

Vectrino 小威龙

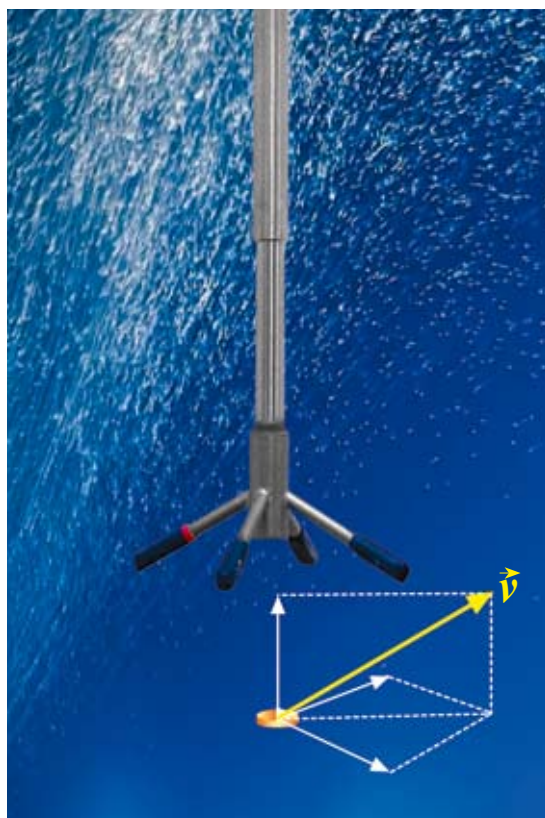
—新一代的三维点式流速仪

小威龙是一款高精度三维点式流速仪应用范围广阔，包括实验室测量，河道测量以及海洋测绘。小威龙操作简便，功能强大可与激光流速仪相比拟，而价格仅为激光流速仪的几分之一。小威龙采用声学多普勒测量原理，测量数据精度高，而且仪器自身不产生零点漂移。

新功能

小威龙是Nortek老一代流速仪ADV和NDV的更新替代品，其性能有了飞跃式的提高。

- ✓ 提高了电路板的集成度，将外置采集板和内部处理板板合二为一，减小了仪器体积。
- ✓ 缩减了探头的尺寸，大大减小了探头自身造成的阻流干扰。
- ✓ 增加了第四个声波接收传感器，提高了测量湍流的性能。
- ✓ 提高了内部采样频率，减小了测量噪声，测量精度得到极大提高。
- ✓ 提高了内部采样率，减小了测量噪声。
- ✓ 探头的标定文件直接存在仪器内部，使测量时探头更换更加简便。
- ✓ 在探头上集成了温度传感器。
- ✓ 声波并行接收，将采样率提高了4倍。（仅高级小威龙有此功能）
- ✓ 加入测深仪功能，测量探头至水底的深度，毫米级分辨率（仅高级小威龙有此功能）



升级你的NDV/ADV

用户可以非常简便的将已有NDV/ADV升级为Vectrino小威龙。升级过程非常简单，用户只需打开探头，更换新的电路板和新的通讯电缆，再在计算机上安装新的小威龙操作软件，就可以了。升级后，你就得到小威龙的新功能。NDV/ADV 即可以升级为标准小

高级小威龙选项

小威龙分为两种类型：标准小威龙和高级小威龙，标准小威龙与标准的NDV/ADV类似，最大采样率为25Hz。高级小威龙的四个接收换能器能够并行接收声波，从而使采样率达到200Hz，并且附带测深功能，测量时可利用其这一功能绘制水底等深图。

多台Vectrino同时运行

Vectrino软件用来测试、配置和采集数据，但只能用于一台设备。如果有多台Vectrino同时进行数据采集，并且将所有数据存储于同一个文件，就要用PolySync软件。

配置

Vectrino有一系列不同类型的探头和客体。要想得到最适合自己的配置，请参考我们公司网站上的图片。



性能指标

流速测量	
范围	±0.01, 0.1, 0.3, 1, 1, 4m/s (软件可选)
精度	测量值的±0.5%±1mm/s
采样输出	1-25Hz(标准小威龙) 1-200Hz(高级小威龙)

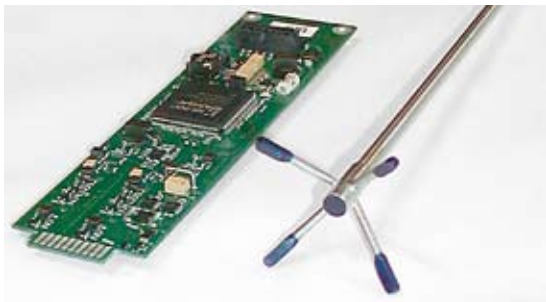
横向和垂向的流速测量范围不同，请参照设置软件

采样点	
距探头距离	0.05m
直径	6mm
高	3~15mm

回声强度	
声学频率	10MHz
强度范围	25dB

温度传感器	
热敏电阻(探头内置)	
—测量范围	-4 ~ 40
—精度/分辨率	1 / 0.1
—响应时间	5分钟

数据通讯	
输入输出	RS-232. 软件支持商用USB-RS232转换器
波特率	300-115200
用户控制	Win32软件, ActiveX功能调用或直接命令。
模拟输出	标准3通道模拟输出, 每通道代表一维流速。输出范围: 0-5伏。
同步	内部同步或外部同步都支持



Vectrino由两个基本组件构成: 传感器和探头内部的处理卡。这样直接由探头输出至PC或采集器的数据就是处理好数据(数字或模拟均支持)而非原始

多探头集成应用

软件	CollectV软件
I/O	USB-RS232扩展器(1扩1、1扩2、1扩4、1扩8)

软件“Vectrino”

操作平台	WIN2000、WindowsXP
功能	系统设置、数据采集、数据存储 探头测试

电源

直流输入	12-48VDC
峰值电流	12V直流时2.5安培(用户可选)
最大功耗	200Hz采样率时1.5瓦

连接头

机体上	IP68或MCBH-12-FS(铜制)
电缆上	IP68或PMCIL-12-MP
材料	
标准样式	机壳为工程塑料。探头为不锈钢(316)

使用环境

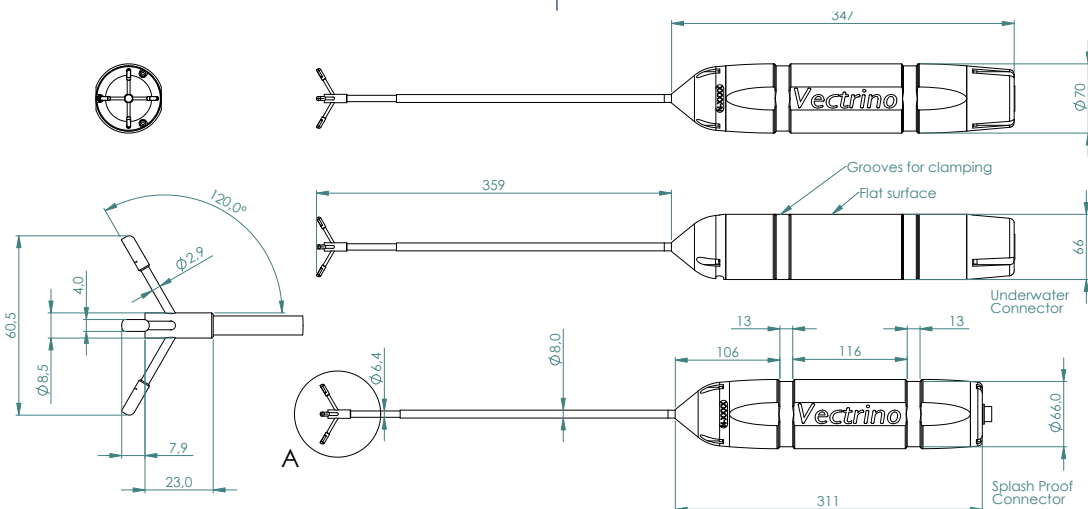
操作温度	-5 ~ 45
存放温度	-15 ~ 60
振 颤	IEC721-3-2

外形尺寸

圆柱形	直径: 70mm
长	388mm(见下面的尺寸图)

可选项

1. 标准版或高级版内部硬件(标准小威龙硬件可升级为高级硬件)。
2. 40厘米长的杆式4臂下视传感器
1米长的电缆式4臂下视传感器
3. 由NDV或ADV升级至小威龙的升级附件
4. 12针IP68防水接头或12针插入式水密接头
5. 10米、20米、30米或50米电缆
(可任选防水、水密两种接头之一)
6. USB至RS232转接器(1带1, 1带4或1带8)
7. 运输存储箱



Vectrino已经替代全系列的Nortek NDV点式流速仪, 所有技术指标如有改动, 将不另行通知。

NORTEK AS
Vangkroken 2
NO-1351 Rud
Norway
Tel: +47 6717 4500
Fax: +47 6713 6770
E-mail: inquiry@nortek.no

青岛诺泰克测量设备有限公司

中国·青岛山东路29号银河大厦
电话: 0086-532-5017570 5017270
传真: 0086-532-5017570
E-mail: inquiry@nortek.com.cn
www.nortek.com.cn

NortekUK
Mildmay House, High St.
Hartley Wintney
Hants. RG27 8NY
Tel: +44- 1428 751 953
Fax: +44- 1428 751 533
E-mail: inquiry@nortekuk.co.uk

NORTEKUSA
222 Severn Avenue
Suite 17, Building 7
Annapolis, MD 21403
Tel: +1 (410) 295-3733
Fax: +1 (410) 295-2918
E-mail: inquiry@nortekusa.com
www.nortekusa.com