

Vector

三维点式流速 - “威龙”

高分辨率 / 在线或自容式 / 6MHz

“威龙”专为测量一点的流速而设计，以高达64Hz的频率进行高精度的三维流速测量。标准配置为罗盘、倾斜仪、压力和温度传感器。可用于自容式或在线测量。

世界范围内的权威海洋学家、海洋工程师、水文专家、水利工程师等都在使用“威龙”，进行高精度的流速研究。

典型应用如下：

- ✓ 波浪动力学研究
- ✓ 河流、河口、海岸等的紊流研究
- ✓ 进行波浪、水流联合监测

“威龙”的核心技术是精确可靠的三维声学多普勒流速测量，适用于开阔水域的综合测流。

- ✓ 主机内置存储器和电池
- ✓ 小巧轻便
- ✓ 钛合金探头，耐蚀塑料主机外壳，坚固耐用
- ✓ 配置高分辨率压力传感器，可以通过PUV法测量波浪
- ✓ 两个模拟输入接口，能够方便的外接浊度、电导或者其它传感器

通常情况下“威龙”以自容方式工作，数据存储于内部存储器，或者直接连接计算机以在线方式工作。“威龙”也可通过RS-232或RS422由第三方控制器控制。

当与其他数据采集平台联用时，三个探头的测量数据可分别以模拟方式输出。



U, V, W, TKE, ϵ , ...

有向波谱

“威龙”可在用户设置的采样频率下采集高分辨率的压力和三维流速数据，用于计算有向波谱，或记录单个波浪情况。通过这些数据可以计算出波高、波周期和波向。



性能指标

流速测量

范围	±0.01, 0.1, 0.3, 2, 4, 7m/s (可选)
精度	测量值的±0.5%或±0.1 mm/s
输出频率	1-64Hz
内部采样	100-250Hz

采样体积(柱形)

距探头	0.15m
直径	15mm
高度	5~20mm(可选)

多普勒不确定性(噪音)

16Hz采样率 速度范围的1%

回声强度

声频	6MHz
分辨率	0.45dB
强度范围	90Db

传感器

温度(热敏电阻)	
—范围	-4 ~ 40
—精度/分辨率	-0.1 / 0.01
—反应时间	10min

罗经(带液态倾斜仪的磁通门罗经)

—最大倾斜值	30°
—精度/分辨率	2° / 0.1°

倾斜仪(液态水平)

—精度/分辨率	0.2° / 0.1°
—上视下视	自动识别

压力传感器(压敏电阻)

—范围	0~20m
—精度/分辨率	满刻度的0.25%/高于满刻度的0.005%

数据通讯

输入输出	RS-232 / RS-422
波特率	300~115200
用户控制	掌上电脑WIN32系统, 具ActiveX功能, 或直接命令
模拟输出	标准3通道模拟输出, 分别对应三个探头的流速数据, 输出范围 5V (范围可选)。

模拟输入

通道数	2
A/D转换器	16位
电压输出	电池电压, 5VDC或者12VDC

软件Vector

操作系统	Window2000, Windows XP
功能	应用设置、起始提示、数据回放、ASCII转换、在线数据采集、图表显示、测试模式

数据记录

标准容量	2MB, 可扩至26MB、82MB或者154MB
数据记录	24字节+28字节/秒

电源

DC直流输入	9~16VDC
电流峰值	2.5A, 12VDC(用户可调)
64Hz时耗电量	1.5W
4Hz通常耗电量	0.6~1.0W
睡眠时耗电量	0.0013W
电池电量	50Wh
新电池电压	13.5VDC
数据采集能力	参照软件中的Planning单元

连接头

主机上	LPMBH-8-FS(铜, 可选钛合金)
电缆上	LPMIL-8-MP

材质

塑料(Delrin)机壳, 钛合金探头及螺丝

使用环境

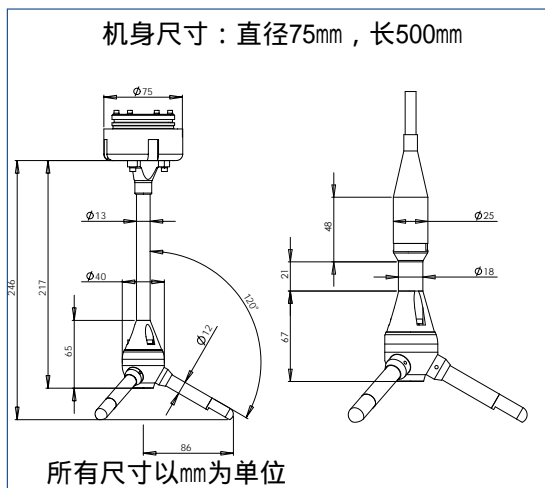
操作温度	-5 ~ 45
储藏温度	-15 ~ 60
震颤	IEC721-3-2
承压	300m(压力传感器可承受1.5倍最大量程的压力)

尺寸

主机直径	75mm
长度	550mm 450mm
空气中重量	5.0kg
水中重量	1.5kg

可选项目

三叉声学探头与主机之间可通过固定杆或2米电缆连接。(见图)



www.nortek.no

NORTEK AS
Vangkroken 2
NO-1351 Rud
Norway

Tel: +47/ 6717 4500

Fax: +47/ 6713 6770

E-mail: inquiry@nortek.no

青岛诺泰克测量设备有限公司

地址: 中国青岛香港西路65号

汇融广场1302

邮编: 266071

Tel: 0532-85017570, 85017270

Fax: 0532-85017570

E-mail: inquiry@nortek.com.cn

NortekUK

Mildmay House, High St.

Hartley Wintney

Hants. RG27 8NY

Tel: +44- 1428 751 953

Fax: +44- 1428 751 533

E-mail: inquiry@nortekuk.co.uk

NORTEKUSA

222 Severn Avenue

Suite 17, Building 7

Annapolis, MD 21403

Tel: +1 (410) 295-3733

Fax: +1 (410) 295-2918

E-mail: inquiry@nortekusa.com

www.nortekusa.com