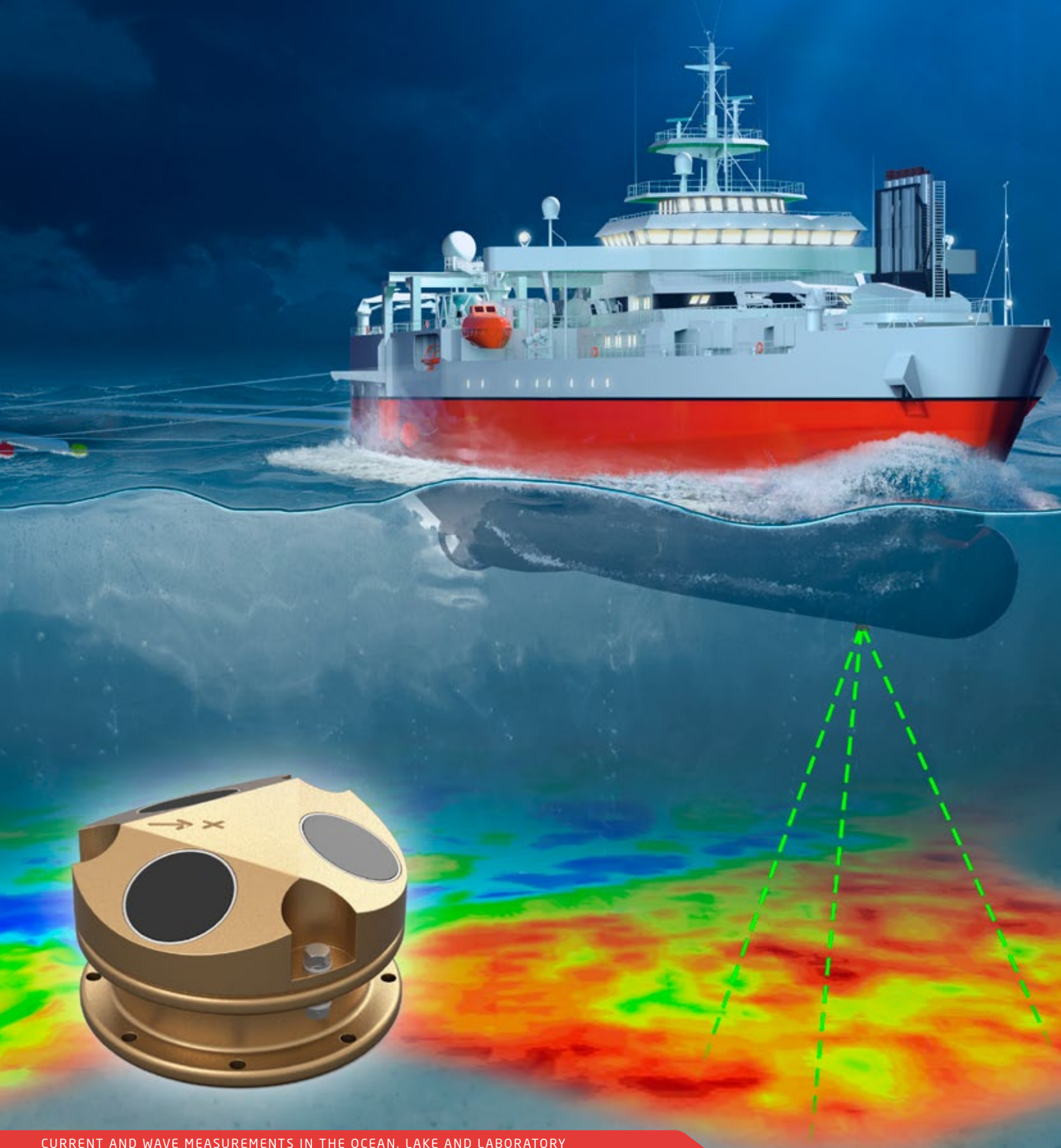


海流测量在生产规划和3D/4D地震拖曳调查中十分重要。设备的精度、可靠性以及技术支持的反应时间和灵活性是这个高度专业化领域的关键服务。Nortek仪器为全世界地震船提供实时海流测量。

VM Profiler 船载走航式流速剖面仪



CURRENT AND WAVE MEASUREMENTS IN THE OCEAN, LAKE AND LABORATORY

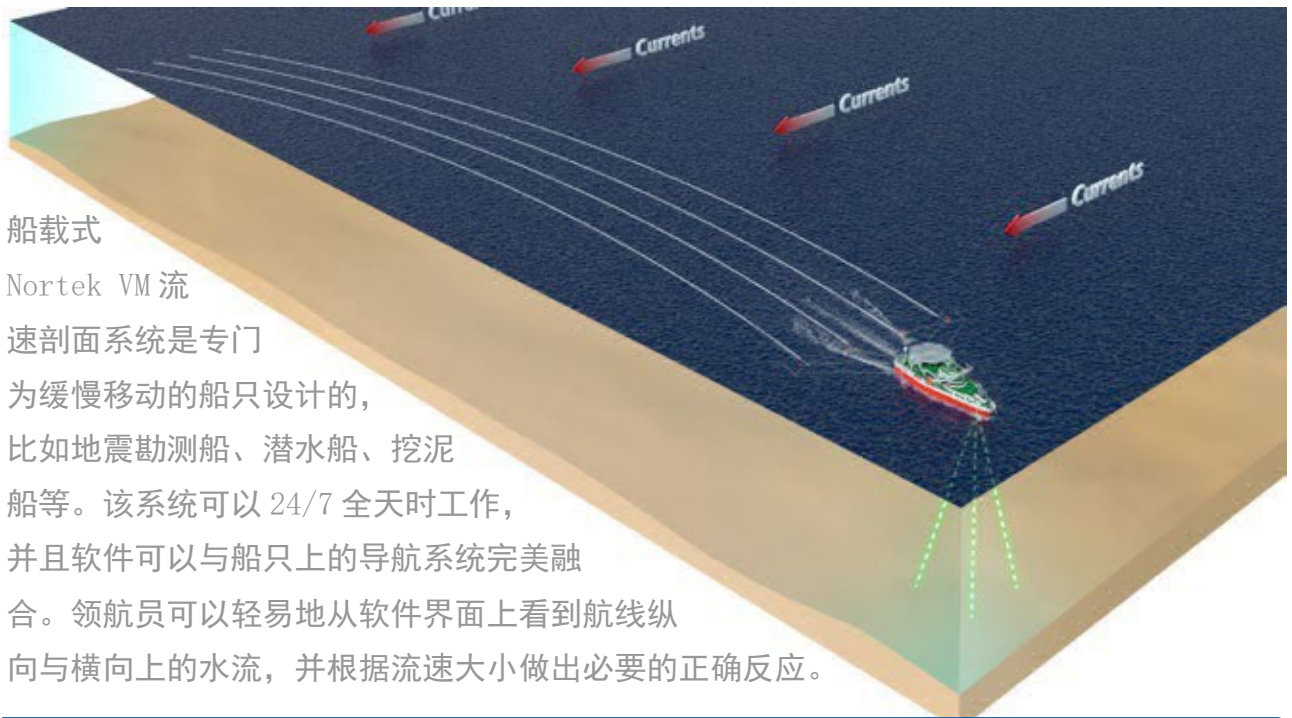


Nortek AS
Vangkroken 2
1351 Rud, Norway
Tel: +47 6717 4500
Fax: +47 6713 6770
E-mail: inquiry@nortek.no



www.nortek-as.com
True innovation makes a difference

船载走航式流速剖面仪



船载式

Nortek VM 流

速剖面系统是专门

为缓慢移动的船只设计的，

比如地震勘测船、潜水船、挖泥

船等。该系统可以 24/7 全天时工作，

并且软件可以与船只上的导航系统完美融

合。领航员可以轻易地从软件界面上看到航线纵

向与横向上的水流，并根据流速大小做出必要的正确反应。

为什么 Nortek VM 流速剖面系统被很多专业地震勘测公司广泛使用？

• 羽状流

水流通过船只航线时会引起拖体偏离。了解并预测这个偏角可以提高船只定位精度，从而获得有效的测量数据。

• 提高效率

调整移动地震船往往需要数小时，而且操作成本巨大。预先计划方案，减少额外的操作次数十分必要。

• 拖体操控

了解当地流场信息能够有效提高避免昂贵的调整的能力，延误拖体的布放、操控和回收。

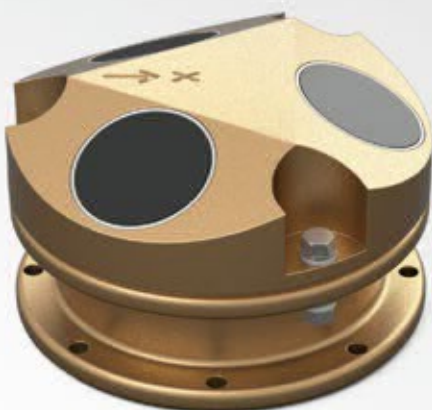
• 安全保障

4D 运行越来越必要。预测拖体路径是很关键，为了避免与已知的基础设施发生碰撞。如今的拖体可以根据有利的水流垂直定位到水体中某一水层。

硬件

Nortek VM 海流剖面系统组成：

1. 船载、杆式安装多普勒流速剖面仪
2. 电源与通讯单元
3. 具有多串口或网络工作能力的计算机



提供流速测量校正船体移动与航向，系统电脑需要以下设备的额外输入：

- A. DGPS
- B. Gyro/GPS heading
- C. HPR (可选)
- D. 纬度 (可选)

传感器

在测量性能方面，长距离测量通常选择低频传感器，然而高频传感器提供更高精度和分辨率。VM AWAC 有 1MHz、600kHz 和 400kHz 三个不同频率型号，分别提供 25 米、40 米和 80 米的测量范围。

电源接口单元

一个电源接口单元连接每个 Nortek 船载传感器。Nortek 接口箱是为使用长

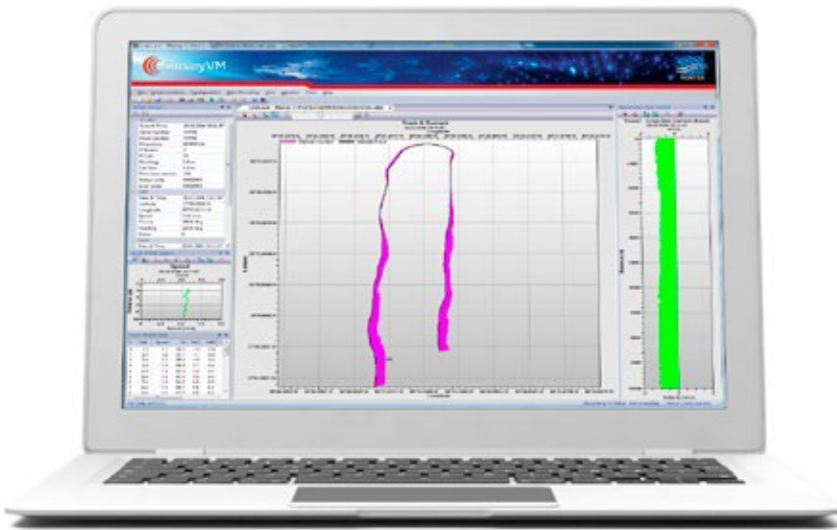
电缆简易和可靠的长时间在线监测而设计的。基本的功能包括设备供电电源和通过 RS422 数据通讯。它是通过交流输入供电，并且可以和系统电脑通过 USB 或 RS422 端口通讯。电源接口单元装备有强大的保护电路，以减小如电气短路或开路引起系统故障的风险。

电脑

VM 海流剖面系统提供坚固可靠的 19 寸机架式电脑。海洋标准机架式安装电脑可以根据需要提供。

软件

SurveyVM II



船载走航式流速剖面仪测量相对于船体的水流流速和流向，即船体通过水的速度。SurveyVM II 综合处理传感器原始流速剖面数据和外部输入 DGPS、Gyro 等的速度和船向的数据。正确的数值或者二者不同表示海洋相对大地的静速度。

SurveyVM II 软件提供水下不同深度上实时流速流向监测。根据您的具体

喜好或要求，定制不同的图形和数字演示屏幕。

SurveyVM II 2012.8 最新软件包，是一个提供扩展和更新功能以及灵活改进的全新平台，应对和适应未来的发展和技术要求。用户友好和简明的特性成就了 SurveyVM II 的来之不易的成功。

技术支持

经验丰富的 Nortek 工程师在系统出现故障时，随时为您提供服务。我们将在最短时间内回复并提供为船上检测和故障定位的专业指导。运行诊断软件并将数据和设置文件一并回复邮件给 inquiry@nortek.no，我们将尽快了解决。

安装与培训

安装是至关重要的性能优化，确保数据质量和可靠性。Nortek 公司有专业人员可以监督和指导安装运行过程。经验表明，无人指导监督的非技术人员安装会造成重要部件严重的损伤。考虑到连续数据稳定和可靠性的重要性，我们强烈建议在安装过程有 Nortek 专业人员在场。

通用性



除了对地震勘测船可以提供重要的功能，VM 海流剖面系统也被应用于很多其他海洋领域应用，而不仅仅是地震勘测。基本上，每当有需要实时从移动的船只或平台监控流速，VM 海流剖面系统都能提供准确和可靠的流速数据，直观地显示在一个灵活模块化的用户界面。

案例：

- 船舶升降平台
- 海上服务、救援船
- 疏浚工程
- 海洋调查
- 水文调查

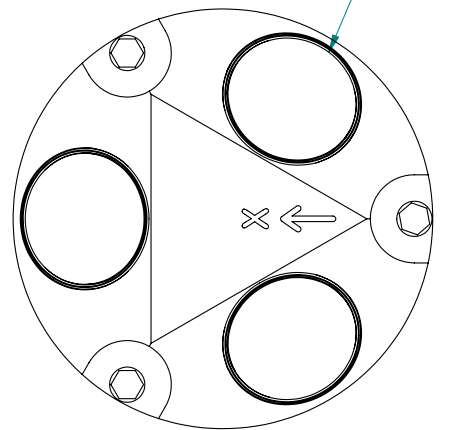
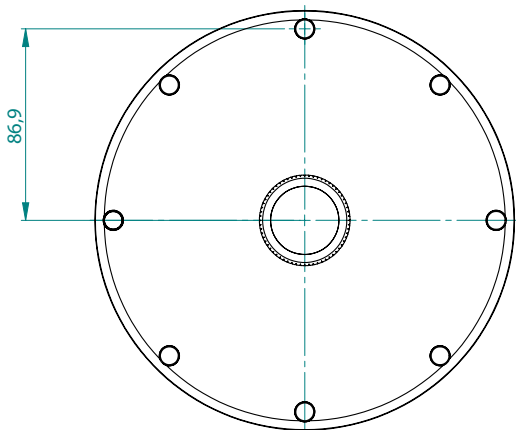
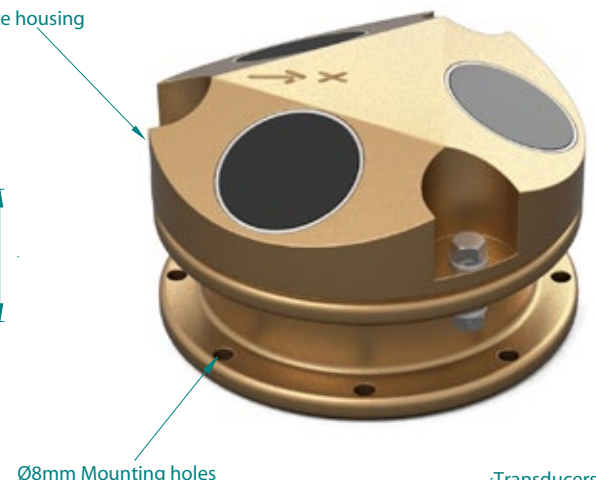
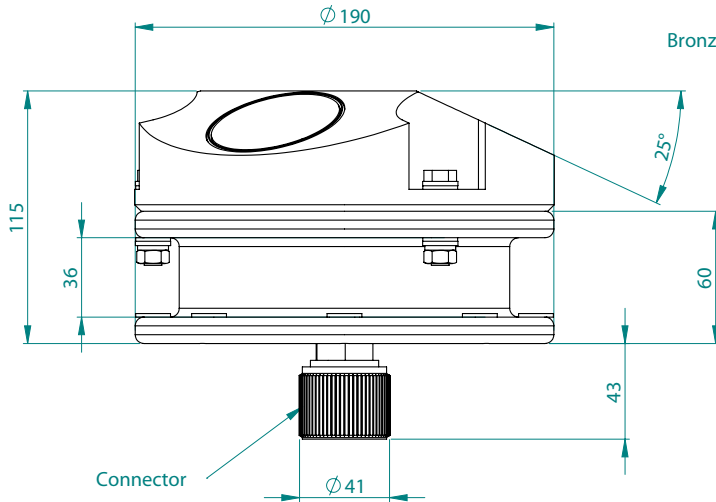
诊断

Nortek 诊断软件包含在整个安装系统中。而且也可以在 Nortek 网站 www.nortek.no 下载。在第一次船上测试这是十分有用的工具，通过它可以了解系统和传感器状态。

性能指标

系统	
声学频率	1MHz, 600kHz or 400kHz
声学声窗	3 beams 120° apart, slanted at 25°
垂向声窗角度	1.7°
测量区域	
最大范围	30m (1MHz), 50m (600 kHz), 100m (400kHz) 由现场环境决定
层厚	0.25 – 4.0m (1MHz) 0.5 – 8.0m (600kHz) 1.0 – 8.0m (400kHz)
层数	标准 20-40, 最大128
最大输出频率	1Hz
流速测量	
流速测量范围	±10 m/s
流速测量精度	测量值的1% ± 0.5cm/s
材料	
标准型号	1MHz, 600kHz - 铜壳 400kHz - 工程塑料 钛合金螺丝, 聚氨酯塑料
使用环境	
工作温度	-4°C to 40°C
存储温度	-20°C to 60°C
冲击震动	IEC 721-3-2

物理指标	
空气中重量	7.3 kg (0.4MHz), 6.2 kg (0.6MHz), 6.1 kg (1MHz)
水中重量	3.6 kg (0.4MHz), 2.9 kg (0.6MHz & 1MHz)
数据通讯	
I/O:	RS 422
通讯波特率	300-115200
客户端	通过SurveyVM软件操作
电源	
直流输入	100-240VAC, 50-60 Hz
最大功率	25W
输出电压	18VDC
最大输出电流	400mA
开路短路保护	自动复位
断缆关机最长时	3s
断缆关机启动程序	打开/关闭输入电源



<http://www.youtube.com/NortekInfo>

<http://www.facebook.com/norteknews>

<http://twitter.com/norteknews>

TRUE INNOVATION MAKES A DIFFERENCE

NortekMed S.A.S.
Z.I Toulon Est
67, Avenue Frédéric Joliot-Curie
BP 520, 83078 Toulon Cedex 09
Tel: +33 (0) 4 94 31 70 30
Fax: +33 (0) 4 94 31 25 49
E-mail: info@NortekMed.com

NortekUK
Tresanton House
Bramshott Court
Bramshott
Hants
GU30 7RG, UK
Tel: +44- 1428 751 953
E-mail: inquiry@nortekuk.co.uk

NortekUSA
27 Drydock Avenue,
Mailbox 32, Boston,
MA 02210-2377
Tel: 617-206-5750
Fax: 617-275-8955
E-mail: inquiry@nortekusa.com

青岛诺泰克测量设备有限公司
地址: 中国青岛香港西路65号
汇融广场 1302
邮编: 266071
Tel: 0532-85017570, 85017270
Fax: 0532-85017570
E-mail: inquiry@nortek.com.cn

Nortek B.V.
Schipholweg 333a
1171 PL Badhoevedorp
Nederland
Tel: +31 20 6543600
Fax: +31 20 6599830
email: info@nortek-bv.nl

Nortek Brasil
Av. Nilo Peçanha nº 50,
grupo 2910 – Centro - Rio de Janeiro -
RJ – Cep 20020-906.
Tel: +55 (21) 4126-5954
Cel: +55 (21) 85046798
E-Mail nortek@nortekbrasil.com.br