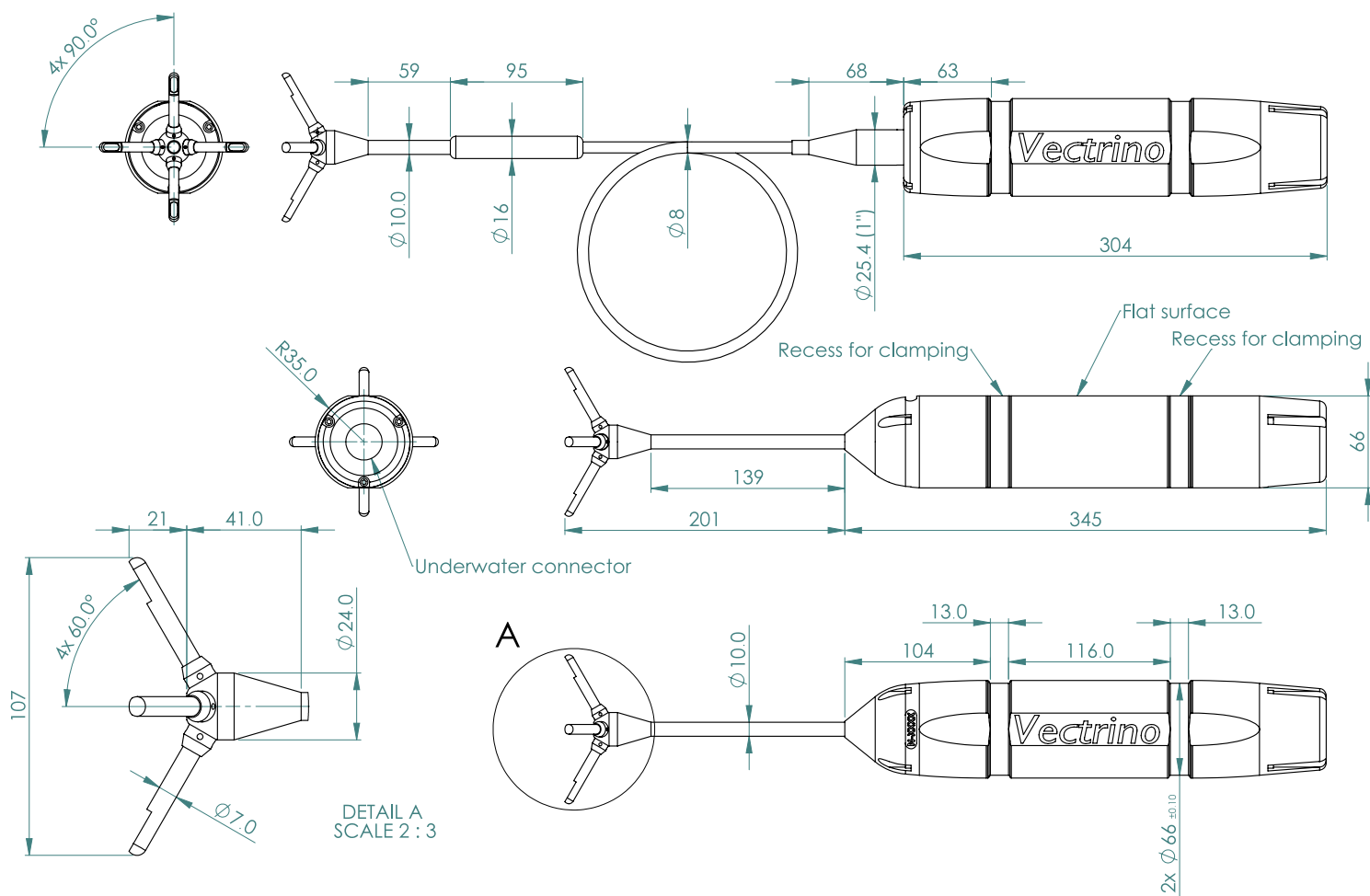


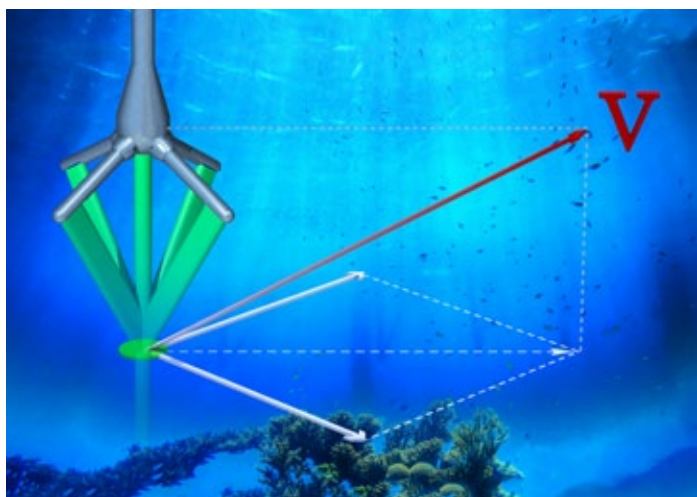
Vectrino “小威龙”是一款高精度声学多普勒点式流速仪，用来测量水流的三维流速。它应用广泛，主要用于实验室，也可用于河道测量以及海洋测绘，用来测量流速的快速波动。测量技术的基础是想干多普勒处理，它的特点是测量精度高，没有零点漂移。

Vectrino “小威龙”

声学多普勒点式流速仪
(野外用)



All dimensions in mm.



Vectrino声学传感器包括一个发射换能器和四个接收换能器。采样点远离传感器，从而避免了仪器本身对水流的干扰。Vectrino由发射换能器发射一个短的声学脉冲，当该脉冲经过四个接收换能器的聚焦点的时候，“回声”被得到多普勒频移。多普勒频移的变化要根据水中声波的传播速度进行调整（所以温度也要测量），流速的矢量数据以很快的速率现场用Vectrino探头专门用在边界层测量、海滩水流的急升或者湖泊、小溪和湿地的低流速研究。

CURRENT AND WAVE MEASUREMENTS IN THE OCEAN, LAKE AND LABORATORY



Nortek AS
Vangkroken 2
1351 Rud, Norway
Tel: +47 6717 4500
Fax: +47 6713 6770
E-mail: inquiry@nortek.no



www.nortek-as.com
True innovation makes a difference

性能指标

流速测量

范围 $\pm 0.01, 0.1, 0.3, 1, 1, 4\text{m/s}$

精度 测量值的 $\pm 0.5\% \pm 1\text{mm/s}$

采样输出 1-25Hz (标准小威龙)

1-200Hz (高级小威龙)

横向和垂向的流速测量范围不同, 请参照设置软件

采样点

距探头距离 0.1 m

直径 6 mm

高度 (用户可选) 3-15 mm

回声强度

声学频率 10 MHz

分辨率 线性刻度

强度范围 25 dB

温度传感器

热敏电阻 (探头内置)

范围 -4°C to 40°C

精度/分辨率 $1^{\circ}\text{C}/0.1^{\circ}\text{C}$

响应时间 5 min

数据通讯

输入输出 RS-232. 软件支持商用USB-RS232转换器

通讯波特率 300-115 200 Baud

用户控制 Win32软件, ActiveX功能调用或直接命令。

模拟输出 标准3通道模拟输出, 每通道代表一维流速。输出范围: 0-5伏。

输出范围 0-5伏用户可选

同步 内部同步或外部同步都支持

多探头集成应用

软件 Polysync

输入输出 USB-RS232扩展器(1扩1、2、4、8)

软件“Vectrino”

操作系统 Windows®XP, Windows®7

功能 系统设置、数据采集、数据存储、探头测试

电源

直流输入 12-48 VDC

峰值电流 12V直流时2.5安培 (用户可选)

最大功耗 200Hz采样率时1.5瓦

连接头

机体上 MCBH-12-FS (铜制)

电缆上 PMCIL-12-MP

材料

标准样式 机壳为工程塑料。探头为不锈钢 (316)

使用环境

操作温度 $-4 \sim 40$

存放温度 $-15 \sim 60$

振 颤 IEC 721-3-2

外形尺寸

参见2, 3页的图形尺寸

空气中重量: 1.3 kg

水中重量: 0.1kg

可选项


1. 标准版或高级版
2. 固定杆或者数据线连接。
3. 12针IP68防水接头或12针插入式水密接头
4. 10米、20米、30米或50米电缆
(可任选防水、水密两种接头之一)
5. USB至RS232转接器 (1带1, 1带4或1带8)
6. 运输存储箱




Vectrino由两部分组成: 探头和圆形壳体。探头直接与圆形壳体相连, 壳体内有数据采集器和模数转换器, 这样就可以直接输出数字信号 (同时也支持模拟信号的输出)。



 NortekMed S.A.S.
Z.I. Toulon Est
BP 520
83 078 TOULON cedex 09
FRANCE
Tel: +33 (0) 4 94 31 70 30
Fax: +33 (0) 4 94 31 25 49
E-mail: info@nortekmed.com

 NortekUK
Mildmay House, High St.
Hartley Wintney
Hants. RG27 8NY
Tel: +44- 1428 751 953
E-mail: inquiry@nortekuk.co.uk

 NortekUSA
222 Severn Avenue
Building 14, Suite 102
Annapolis, MD 21403
Tel: +1 (410) 295-3733
Fax: +1 (410) 295-2918
E-mail: inquiry@nortekusa.com

 青岛诺泰克测量设备有限公司
中国青岛香港西路65号
汇融广场1302
邮编: 266071
Tel: 0532-85017570, 85017270
Fax: 0532-85017570
E-mail: inquiry@nortek.com.cn

 Nortek B.V.
Schipholweg 333a
1171PL Badhoevedorp
Nederland
Tel: +31 20 6543600
Fax: +31 20 6599830
email: info@nortek-bv.nl