

Signature 55

“蛟龙”55 大剖面流速仪

宽带系列



TRUE INNOVATION MAKES A DIFFERENCE

Signature 55

“蛟龙” 55 大剖面流速仪



Signature55是使用双频进行测量的大剖面流速仪，使用宽带处理技术和先进的电子元器件，为用户提供最灵活的剖面流速数据。Signature55设计锚固在浮标和近海平台上，用于在线测量，或者固定在底部框架和浅标上，用于自容式测量。Signature55在海洋中的剖面范围可达1000m，同时该仪器还具有众多崭新的特性，其中包括全新的以太网接口。

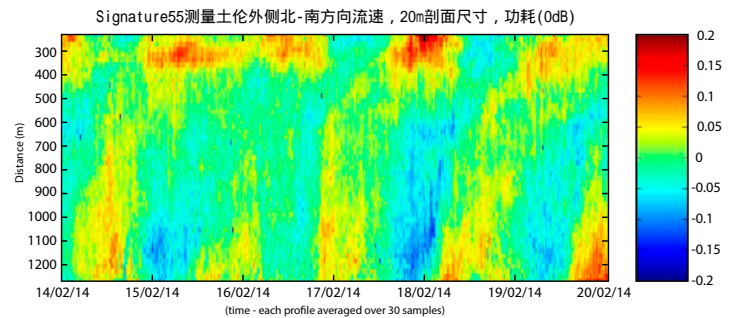
剖面范围

流速剖面尺寸超过1000m取决于一系列的仪器和环境参数。虽然换能器尺寸和效率，声学频率，换能器灵敏度和对噪声的敏感度取决于仪器的设计，但是用户可以通过改变仪器的配置控制发射功率和剖面尺寸。为了获得1000m剖面范围，诺泰克设计并优化了signature55所有的组成部件。但是，像盐度和声学散射条件这种环境参数还会影响剖面范围。

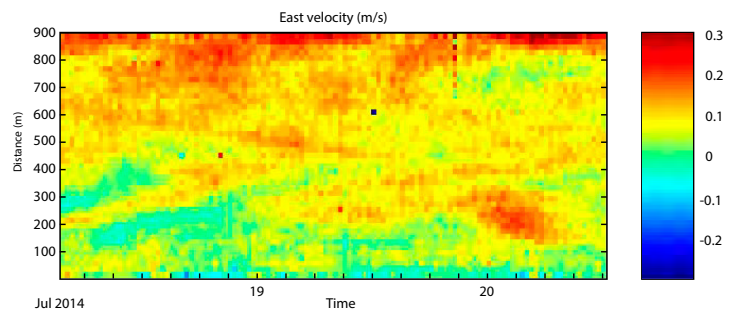
测试点处的散射条件很难预测并且需要测试区域内的真实数据来确定剖面范围。而且散射条件随着时间，深度和生物活动区的改变而变化。

为了更好的预测仪器在局部散射条件和变化环境中的性能，诺泰克已经对signature55进行了独立测试并且与具有大剖面仪器操作经验的用户进行合作测试。

右侧图片显示的是德工农工大学首席科学家Scott Socolofsky博士在墨西哥海湾里密西西比河地区118峡谷使用诺泰克仪器测量的法国东部港口土伦的流速数据截取部分。



地中海对比测试表明散射条件随着剖面范围的变化而改变超过30dB。由于靠近底部和表面丰富的细小颗粒目标，Signature55朝上和朝下的剖面范围超过1000m。



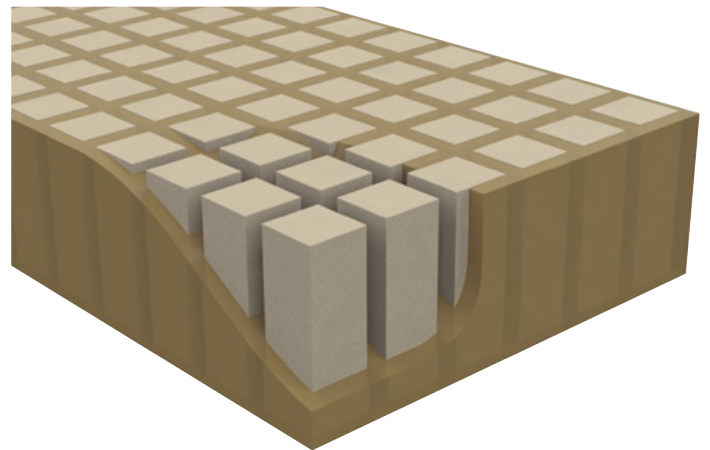
图中显示墨西哥湾950m处布放仪器可以探测到水表面。然而，在该区域的活性壳体生物使向下剖面的深度大于图中向上剖面的深度

AD2CP是诺泰克宽带多普勒信号处理平台。这款花费工程技术人员长时间研发的产品包含一系列创新的元素，这将为新应用打开一扇门，这将激发更多方面研究的可能性。

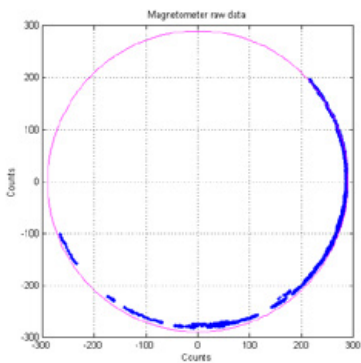
- ✔ AB2CP专利结合了高采样率的调频宽带技术和带宽调节技术，可以交替的执行标准测流应用和特殊测流应用(如湍流,超过500m大剖面),性能极其卓越,极富创新性。
- ✔ AD2CP平台支持多种测量模式间的同步或交替执行,仅用一台设备可以同时完成标准剖面流速、湍流、波浪、冰层等多个测量任务,在这之前要同时完成这些测量任务需同时布防需多台仪器。
- ✔ AD2CP以太网连接为从任何的位置与仪器建立连接提供简单的方法,简化仪器集成,加快数据下载。
- ✔ AD2CP内存卡将会存储所有的原始多普勒声波数据(每个ping)和传感器数据,大大提高了数据质量,同时也方便剔除鱼类或其他干扰造成的噪声数据,而且由于存储了每个ping的数据以及完整的罗盘数据,可以实现设备回收后再作罗盘标定。
- ✔ AD2CP可以调节功率输出,通过开启具有更高垂直分辨率和更低功耗的小剖面应用,有利于长期的持续运行。
- ✔ AD2CP蓝色LED灯表明能量的消耗。当仪器发射波束时,LED等会闪烁。布放仪器的时候可以完全放心仪器是处于工作状态。

Signature 55 换能器

为了获得最优的性能和剖面范围,Signature55换能器使用复合式换能器,该换能器是由苏格兰亚伯丁的Nortek Piezo厂家设计生产。三个换能器的直径为25cm。大尺寸换能器增加了波束方向性,增大了剖面范围,而且也减小了来自于剖面范围内其他物体的潜在干涉影响。为了保证数据质量,所有AD2CPs收集每一个剖面层中沿着每束波的信号声强和相关性数值。同样有可能使用测量的垂直流速提高数据质量,就如同Nortek产品系列中使用标准的三换能器设计,已达到提高数据质量的目的。



磁力计



Signature55应用三轴磁力计和两轴倾斜测量值获得罗盘度数。利用多GB内存尺寸,Signature55采集并存储所有传感器数据,其测量结果作为标准AD2CP数据结构的一部分。只要仪器在布放过程中旋转超过180°,允许用户去除磁力材料对罗盘的影响。磁修正的结果提高了流向的估计值。

在线使用

Signature 55 的设计适用于应用在平台,钻井平台和浮标。仪器所有部分都是由高强度塑料盒钛合金制作,暴露在海水中也不会受到腐蚀。坚固的金属接头和连接到控制器的电缆都进行防腐设计并保持可靠的数据回传。

为了将Signature55集成到第三方控制器或者软件程序,接口可以使用ASCII码命令控制,且数据能够以NMEA字符串格式输出。诺泰克为集成商提供接口手册。

Signature 55最优化数据质量,最小化仪器的敏感度,通过使用相关性数据和仪器质量参数,在计算平均流速之前去掉弱数据点,这对于带有外部噪音的区域是非常重要的,不论这些噪音来自于声呐,鱼类,恶劣天气或者螺旋桨。

Signature浮标



诺泰克浅标是为Signature55专门设计的，椭圆形的设计减小了拖拽阻力且集成框架能够保证仪器悬在水中。

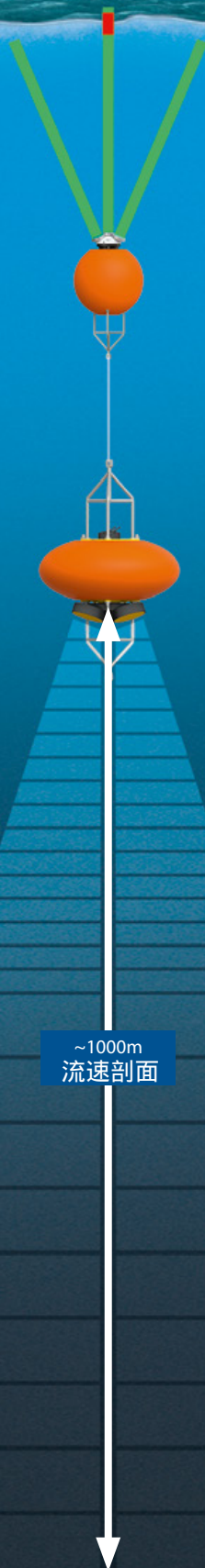
仪器换能器背面是电池部分而且非常容易拆装，因此下载数据或者更换电池非常简单，也不需要将仪器拆下。

双频模式的优势

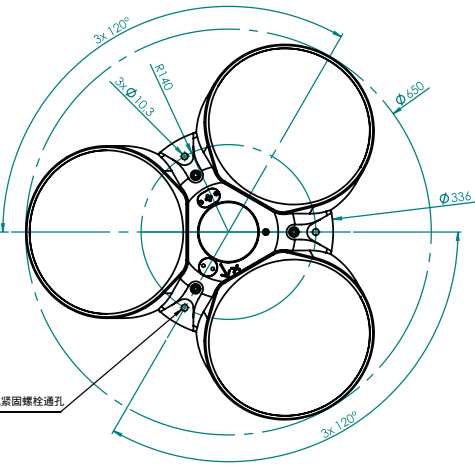
Signature 55可以根据用户的设置双频并行工作，宽带(75KHz)和窄带(55KHz)两种模式交替并行工作。能同时得到窄带模式下的大剖面数据(1000m剖面)，也能得到宽带模式的下的高分辨率数据(500m剖面)。窄带模式使用户拥有了大范围的剖面数据窄带模式减小了发射能量，降低了功耗在用户特别关注的剖面范围内增加了分辨率，用以解释海洋内部复杂的动态过程，比如内部波，混合层间动态。

带有SUV模式的AWAC

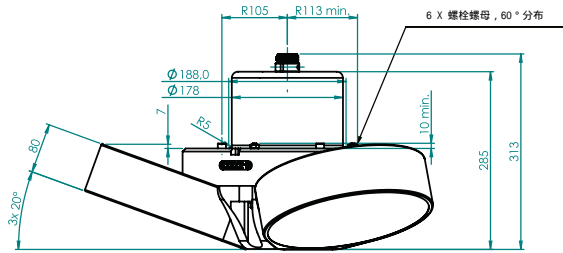
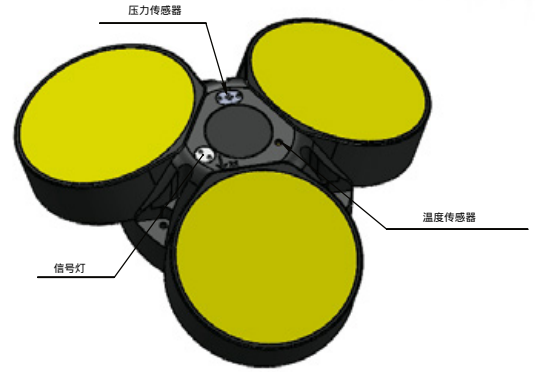
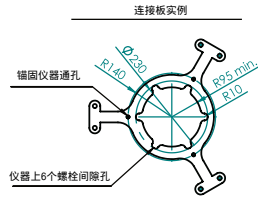
AWAC在SUV专利模式下具有更高的表面流速剖面分辨率，而且还可以进行垂直波浪测量。



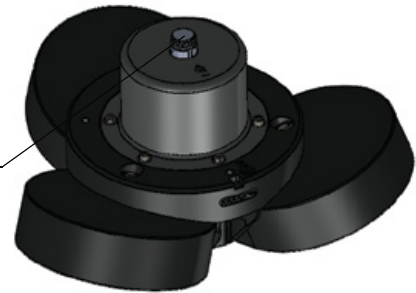
Signature 55 在线测量---工程图



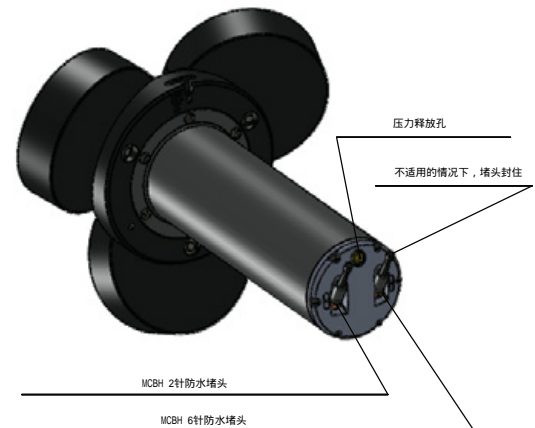
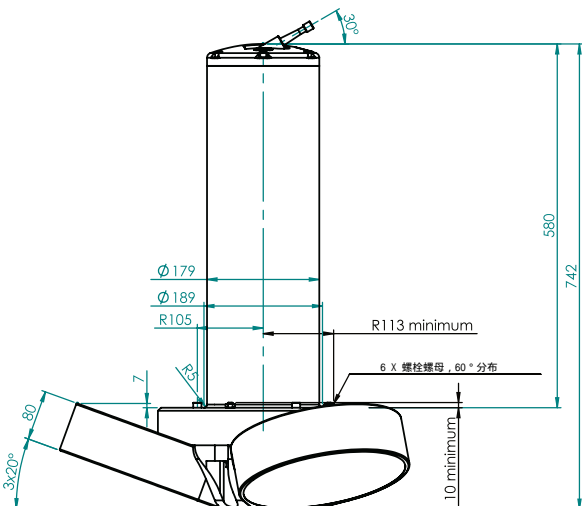
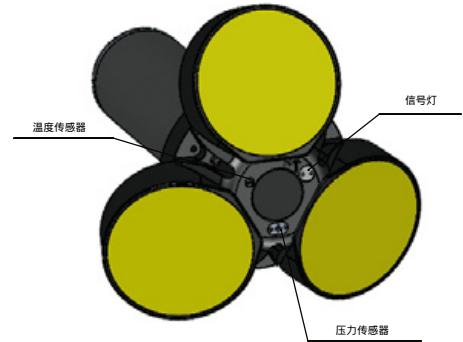
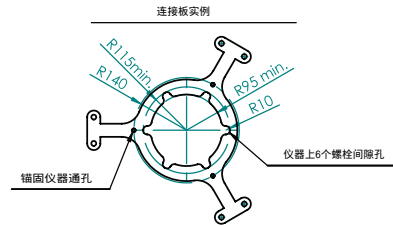
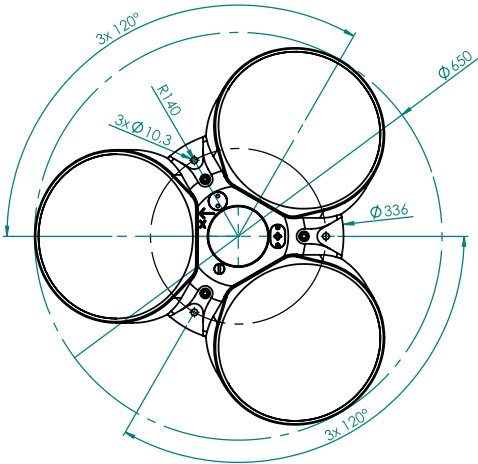
3 X M8/M10 固定螺纹孔或紧固螺栓通孔



3M-14B-OR-CA连接头
3M-CP-RA直角式连接头
3M-CP直式连接头



Signature 55 自容测量---工程图



技术参数

流速测量	
剖面范围*：	1000m (55kHz), 600m+ (75kHz)
层厚：	5-20m
最小盲区：	2 m
最大层数：	200
流速范围：	用户可选择1.25, 2.5, 3.75, 5.0 m/s
精度：	测量值的1% ± 0.5cm/s
流速分辨率：	0.1cm/s
最大采样速率：	1Hz, 高功率 1/3Hz
*) 最大剖面范围取决于功耗和声学散射环境	
回声强度	
采样：	与流速测量相同
分辨率：	0.5dB
动态范围：	70dB
换能器声学频率：	55KHz 和75KHz
换能器数量：	3个, 倾斜20°
波束宽度：	4.5° -5.5°
传感器	
温度传感器：	热敏电阻内置在探头
范围：	-4 到40
精度/分辨率：	0.1°C/0.01°C
反应时间：	2 min
罗盘：	固态磁力计
精度/分辨率：	2° 且倾斜小于 20° /0.01°
倾斜：	固态加速度仪
精度/分辨率：	0.2° 且倾斜小于 30° /0.01°
最大倾斜：	全3D
探头朝上或朝下：	自动识别
压力传感器：	压阻式传感器
标准范围：	0-100m(可自选)
精度/分辨率：	全范围的0.1% /小于全范围的0.002%
数据通信	
I/O:	以太网或者RS232/RS422配置
串口通信波特率：	300-1250000 baud
内存数据下载波特率：	20MB/s(网口)-1GB/6min
Controller Interface:	ASCII 码命令通过选择遥测和串口可以建立数据自动测量和传输。通过标准以太网FTP完成数据下载。通过串口完成自动记录和传输文件的下载。查看连接手册获取更多相关信息。
控制器界面：	
数据记录	
容量(标准)：	16GB/可选64GB
数据记录：	86B+4X 波束数量X层数
模式：	存满后自动停止
时钟	
精度：	± 1 min/年
无外部电源时记忆时间	1年
软件	
操作系统：	windows 7或者更高版本
功能：	配置, 开始测量, 数据回收, 数据转化成ASCII 码格式或者MATLAB格式
操作系统：	采集和图形显示

流速测量	
直流输入：	15-48VDC
最大平均功耗：	15W
正常平均功耗：	0.2-0.5W, 以太网额外增加0.75W
睡眠功耗：	100uA, 功耗取决于电压
发射功耗：	4-400W, 可调节
Ping序列：	多重发讯或者平行发射
材料	
标准模型：	带有钛螺栓的聚甲醛树脂外壳, 强化的聚氨酯探头
接口	
防水堵头：	Birns 3M-14B-OR-CA SS316
电缆：	10m聚氨酯电缆配3M-14B-CP-CA
环境	
运行环境：	-4 到40
存储温度：	-20 到60
震动和变化：	IEC 60068-1/IEC60068-2-64
耐压：	1500m
尺寸规格	
如图所示	
在线：	
空气中重量：	55kg
水中重量：	26kg
自容：	
空气中	75.5kg
碱性电池包重量：	
水中	35.1kg
碱性电池包重量：	
水中	32.2kg
锂电池包重量：	
空气中	72.6kg
锂电池包重量：	



TS-032-en-10.2014

twitter.com/norteknews

facebook.com/Norteknews

youtube.com/Nortekinfo



Nortek AS
Vangkroken 2
1351 Rud, Norway
Tel: +47 6717 4500
Fax: +47 6713 6770
inquiry@nortek.no

NortekMed S.A.S.
ZI Toulon Est
67, Avenue Frédéric Joliot-Curie
BP 520, 83078 Toulon Cedex 09
Tel: +33 (0) 4 94 31 70 30
Fax: +33 (0) 4 94 31 25 49
info@NortekMed.com

NortekUK
Tresanton House
Bramshott Court
Bramshott
Hants
GU30 7RG, UK
Tel: +44-1428 751 953
inquiry@nortekuk.co.uk

NortekUSA
27 Drydock Avenue,
Mailbox 32, Boston,
MA 02210-2377
Tel: 617-206-5750
Fax: 617-275-8955
inquiry@nortekusa.com

青岛诺泰克测量设备有限公司
地址: 青岛市闽江路172号
软件大厦1702室
邮编: 266071
Tel: 0532-85017570, 85017270
Fax: 0532-85017570
inquiry@nortek.com.cn

Nortek B.V.
Schipholweg 333a
1171PL Badhoevedorp
Nederland
Tel: +31 20 6543600
Fax: +31 20 6599830
info@nortek-bv.nl