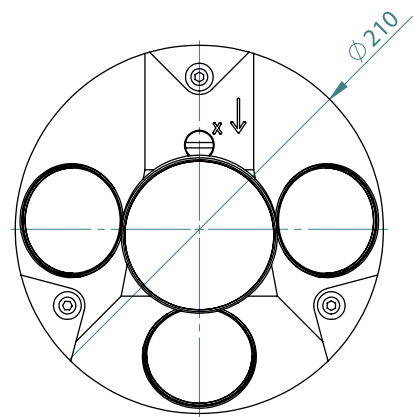
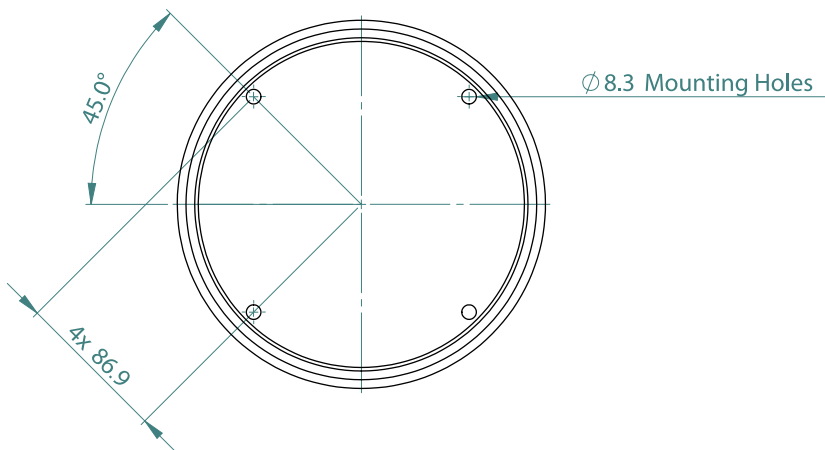
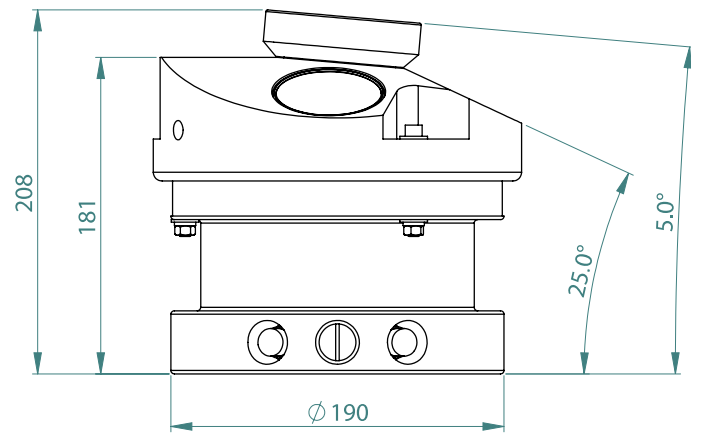
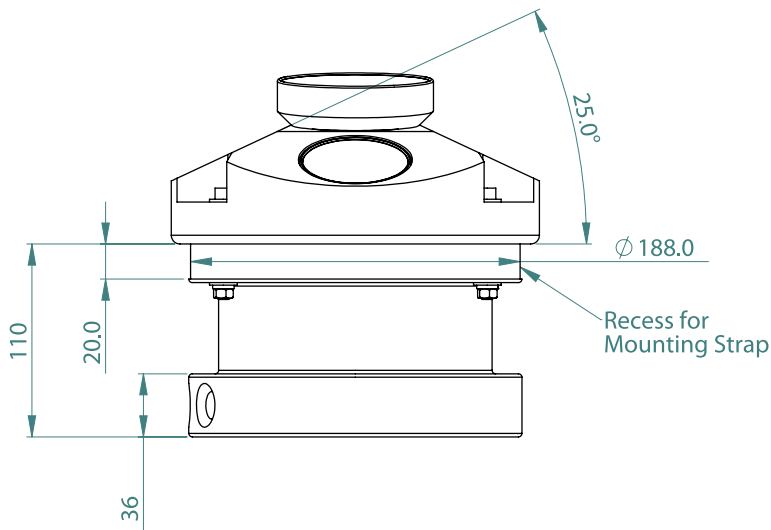
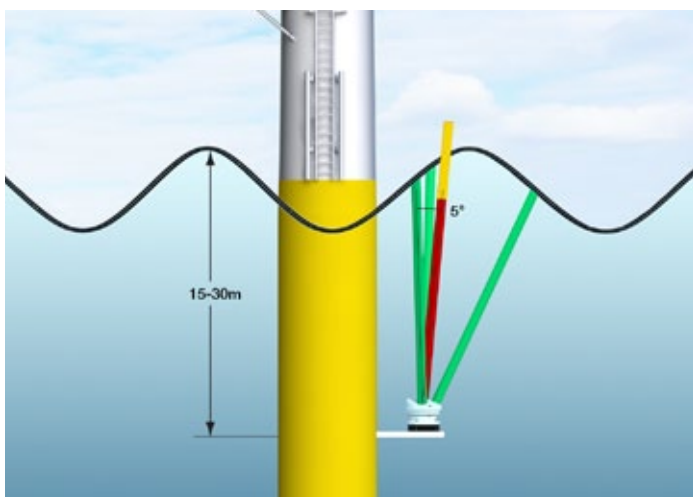


AWAC “浪龙” 侧向探头

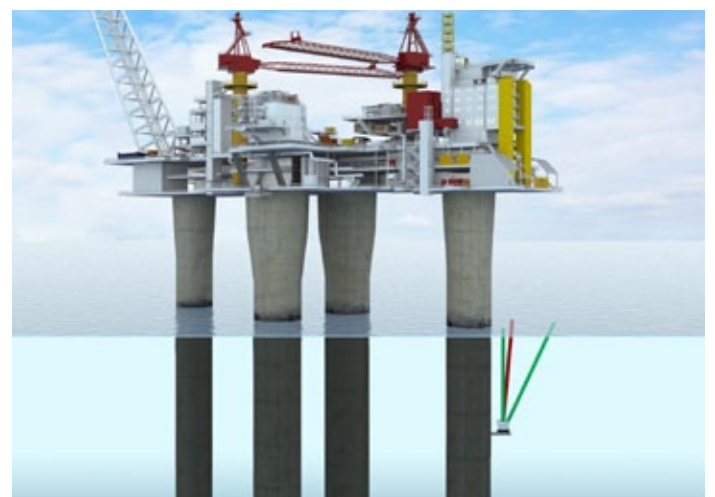
AWAC侧向探头“浪龙”适合安装在水下垂向物体旁边，避免其发射声束受到阻碍。例如，可安装在海上钻井平台水面下，并通过电缆连接到平台上。这样AWAC既可靠近水表，获得精确的波浪数据，又能避免露出水面易被损坏。



All dimensions in mm.



侧向探头AWAC可是其4个声束分布在圆形柱体的一侧，并使声束远离柱体。



侧向探头AWAC可方便安装在海上钻井平台水面下，既可靠近水表，获得精确的波浪数据，又能避免露出水面易被损坏。

CURRENT AND WAVE MEASUREMENTS IN THE OCEAN, LAKE AND LABORATORY



Nortek AS
Vangkroken 2
1351 Rud, Norway
Tel: +47 6717 4500
Fax: +47 6713 6770
E-mail: inquiry@nortek.no



www.nortek-as.com
True innovation makes a difference

系统参数

声学频率：	600kHz
声学波束：	四波束，其中一个垂直波束，三个夹角为25°
垂直波束开角：	1.7°
测量模式：	标准或在线测量

流速剖面

最大剖面范围*	50米（根据投放环境的状况）
分层厚度	0.5 - 8.0 m
最多分层：	一般20-40，最多128层
最大输出频率：	1Hz

流速测量

流速测量范围：	水平上 ± 10米/秒，沿波束方向 ± 5米/秒
流速测量精度：	测量值的1% ± 0.5cm/s

多普勒的不确定度

流速剖面：	1厘米/秒（标准）
-------	-----------

波浪测量

最大深度：	60m
数据类型：	压力，一个沿波束方向的流速
采样频率（输出）：	流速测量1Hz，AST测量2Hz
每个脉冲测量的数量：	512，1024或20148。可选项

波浪计算

测量范围：	-10 to +10m
精度/分辨率（波高Hs）：	< 测量范围的1%/1厘米
精度/分辨率（波向Dir）：	2° / 0.1°
周期范围：	1 - 100s

Depth(m)	cut-off period (Hs)	cut-off period (dir)
5	0.5 sec	1.5 sec
20	0.9 sec	3.1 sec
60	1.5 sec	5.5 sec

标配传感器

温度 - 热敏电阻	
测温范围：	-4°C to 40°C
精度/分辨率：	0.1°C/0.01°C
响应时间：	<5 min

罗盘 - 磁通门	
精度/分辨率：	2°/0.1° for tilt <20°

倾斜仪 - 液态水平

最大倾角：	30°，AST测量时 < 10°
朝上朝下：	自动识别
压力 - 压敏电阻	
测量范围：	0-100m
精度/分辨率：	测量范围的0.5%，每次采样小于测量范围的0.05%

换能器配置

不对称性：	三波束以90度分布，一个为5度
-------	-----------------

材质

标准型号：	Delrin工程塑料配备钛合金螺丝
-------	-------------------

连接电缆

插头	MCBH-2-FS
电缆	PMCIL-8-MP

环境要求

环境温度	-4°C to 40°C
储藏温度	-20°C to 60°C
冲击震动	IEC 721-3-2
耐压深度	300m

规格尺寸

	参考上页图纸
空气中重量：	6.2 kg
水中重量：	2.9 kg

模拟输入

模拟通道数量	2
--------	---

供电电压：

根据内部命令有3个可选项：
• 电池电压 / 500 mA
• +5V/250mA
• +12V/100mA

输入电压：

0-5V

分辨率：

16 bit A/D

数据记录

内存容量（标准）：	9MB,可增加32、175、352MB或4GB Prolog模块
-----------	----------------------------------

记录的剖面数：	Ncells×9 + 120
---------	----------------

记录的波数：	Nsamples×24 + 46
--------	------------------

数据通讯

输入输出：	RS 232 or RS 422
-------	------------------

通讯波特率：	300-115200
--------	------------

数据下载波特率：	600/1200 k.Baud for both RS232 and RS422
----------	------------------------------------------

用户控制：	操作使用《AWAC》软件，控制使用ActiveX?
-------	---------------------------

供电

直流输入：	9-18 VDC
-------	----------

峰值电流：	3A
-------	----

功耗：	发射功率：1-30W，三个水平可调节
-----	--------------------

休眠时耗电：	0.0003 mW (RS232) 0.005 mW (RS422)
--------	---------------------------------------

内部时钟

精度：	± 1分钟/年
-----	---------

掉电保持：	一年
-------	----

海上电缆

采用适当的敷设方式，Nortek海上电缆能够经受复杂的海岸环境考验。如果采用RS422通讯方式，可以实现长达5千米的有线通信距离。

*) AST = 声学表面跟踪技术



NortekMed S.A.S.
Z.I. Toulon Est
BP 520
83 078 TOULON cedex 09
FRANCE
Tel: +33 (0) 4 94 31 70 30
Fax: +33 (0) 4 94 31 25 49
E-mail: info@nortekmed.com

NortekUK
Mildmay House, High St.
Hartley Wintney
Hants. RG27 8NY
Tel: +44- 1428 751 953
E-mail: inquiry@nortekuk.co.uk

NortekUSA
222 Severn Avenue
Building 14, Suite 102
Annapolis, MD 21403
Tel: +1 (410) 295-3733
Fax: +1 (410) 295-2918
E-mail: inquiry@nortekusa.com

青岛诺泰克测量设备有限公司
中国青岛香港西路65号
汇融广场1302
邮编：266071
Tel: 0532-85017570, 85017270
Fax: 0532-85017570
E-mail: inquiry@nortek.com.cn

Nortek B.V.
Schipholweg 333a
1171PL Badhoevedorp
Nederland
Tel: +31 20 6543600
Fax: +31 20 6599830
email: info@nortek-bv.nl