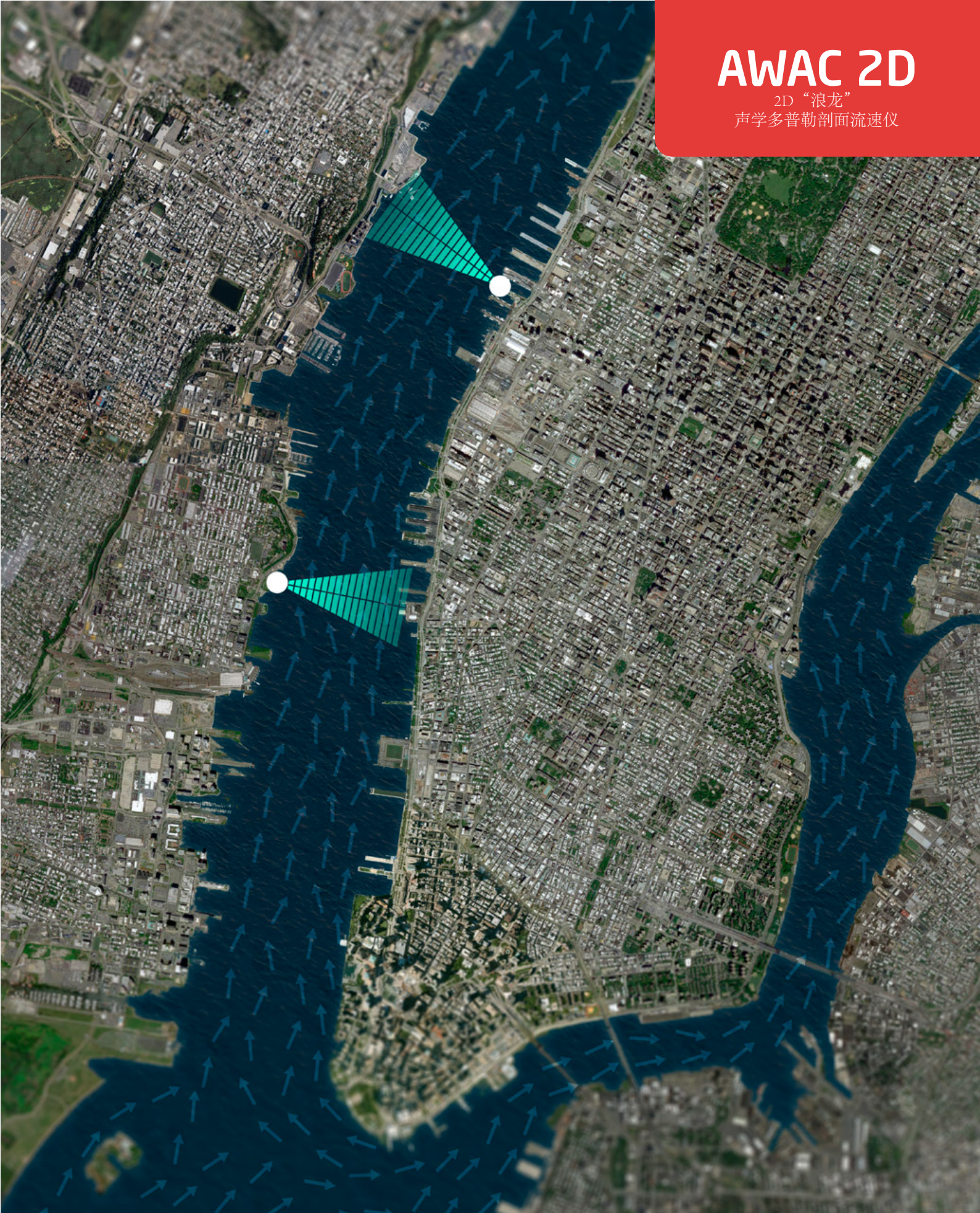


AWAC 2D

2D “浪龙”
声学多普勒剖面流速仪



CURRENT AND WAVE MEASUREMENTS IN THE OCEAN, LAKE AND LABORATORY



Nortek AS
Vangkroken 2
1351 Rud, Norway
Tel: +47 6717 4500
Fax: +47 6713 6770
E-mail: inquiry@nortek.no



www.nortek-as.com

True innovation makes a difference

AWAC 2D

2D “浪龙”
声学多普勒剖面流速仪

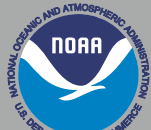


在强流区域进行船舶航行是既困难又危险的，尤其是在大浪或强风的条件下。Nortek 公司提供了一个二维流速仪测量横跨航道100m的流速，提高航行安全。这个流速的流向可以被分解为沿航道方向和跨航道方向

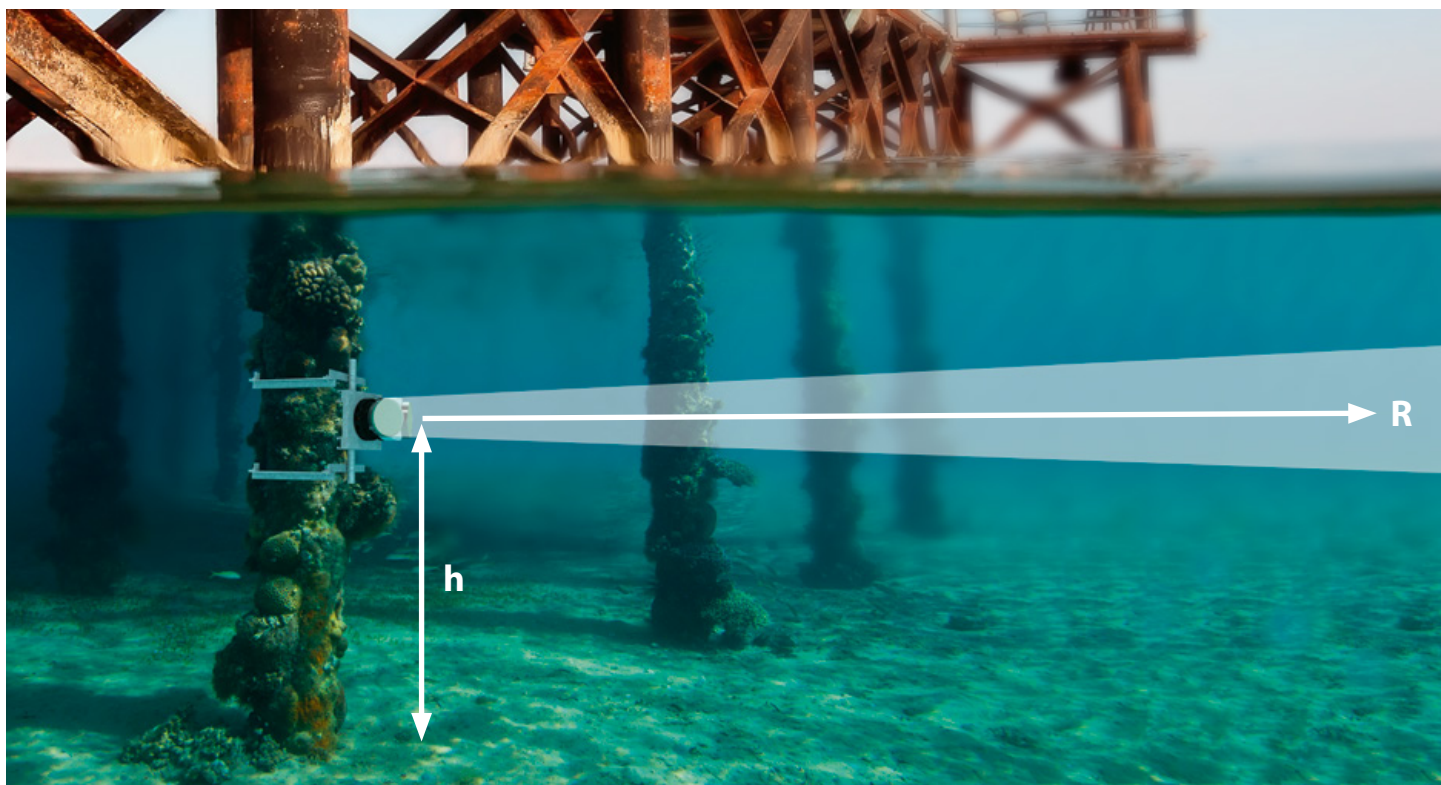
实时监控方案

- ✔ 使用窄带技术的巨大传感器，减少了海表或航道底部的干扰。
- ✔ 紧凑的传感器使得它可以安装在桩体或海堤上。
- ✔ 专业抗腐蚀性材料。
- ✔ 精心开发的在线组件，包括钛合金接头和坚固的聚氨酯电缆。
- ✔ 防污涂料和稳压电源使得检修间隔更长。
- ✔ 易于集成到更大的传感器和数据采集系统中。

*Nortek 2D current profilers
are NOAA PORTS approved
and compatible.*



水平剖面范围



在浅水中，海表与海底的回声占整个水体回声的主要部分。来自海底的回声会使得流速偏向零，因为海底是不动的。底部强回声使得声波能量脉冲传播的过远，从而影响剖面范围。

最大剖面范围R可以通过公式 $R < 15 * h$ ，其中h是仪器离底的距离。建议仪器布放在离底水深2/3处。

AOS - 自主在线系统



在没有基础设施或无电源地区，2D剖面仪可与Nortek公司自主网络系统（AOS）集成。这个岸基接口单元从2D剖面仪采集数据，然后将数据传送到卫星上的服务器，并在托管网络上实时显示数据。

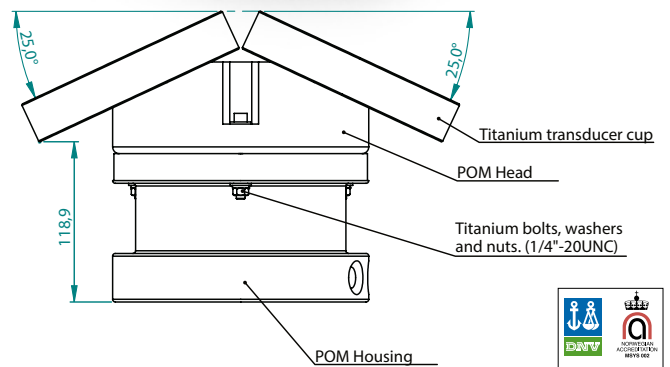
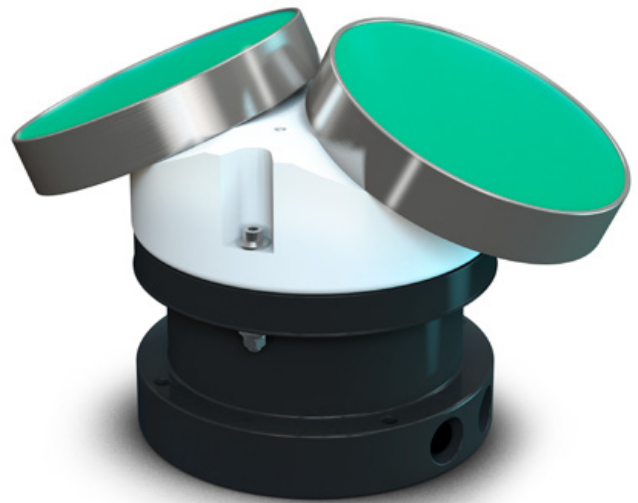
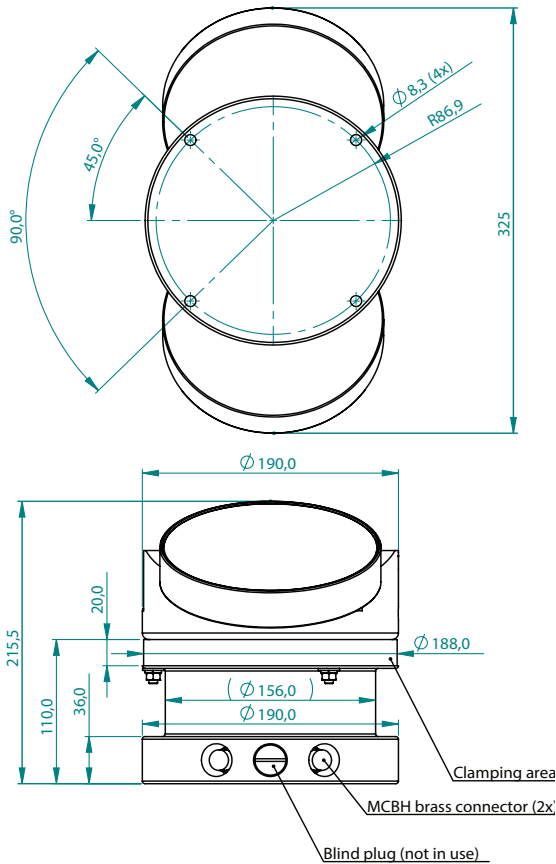
任何AOS用户都可以通过互联网实时显示数据。



性能指标

系统	
声学频率:	400kHz
声学声窗角度:	1.7°
最大范围:	100-130m*
层厚:	1-8m
最大层数:	标准20-40, 最大128
输出频率:	1Hz
*) 由现场环境决定	
温度:	嵌入式热敏电阻
范围:	-4°C to 40 d° C
精度和分辨率:	0.1 °C/0.01 °C
时间常数:	<5分钟
罗盘:	磁阻
精度和分辨率:	对于 <15° 为 2%/0.1°
倾角:	液位
最大倾角:	30°
压力:	压敏
标准范围:	0-100m (others available on request)
精度:	0.5% 满量程, 可选0.1% 满量程
分辨率:	0.005% 满量程
材料	
标准型号:	钛合金螺丝, 聚甲醛树脂和聚氨酯塑料
连接器	
舱壁 (脉冲):	MCBH-2-FS, MCBH-8-FS, 可选 Birns 3K-7-OR-CA
电缆:	PMCIL-8-MP, 可选 Birns
数据存储	
容量:	9MB (标准), 可以升级 4GB
剖面:	Ncellsx9 + 120

使用环境	
工作温度:	-4 °C to 40 °C
存储温度:	-20 °C to 60 °C
冲击震动:	IEC 721-3-2
水深:	300m
See drawing	
空气中重量:	8,8kg
水中重量:	3,2kg
数据通讯	
I/O:	RS 232 or RS 422
通讯波特率:	300-115200
数据下载波特率:	600/1200 kBaud for both RS232 and RS422
客户端:	AWAC 软件、ActiveX、SeaState
电源	
直流输入:	9-18 VDC
最大电流:	3A
功耗:	工作时标准 1W
发射功率:	1-30W, 可调
休眠功率:	0.3 mW (RS232), 5 mW (RS422)
时钟	
精度:	+1 分钟/年
无供电工作:	1 年



twitter.com/norteknews

facebook.com/Norteknews

youtube.com/Nortekinfo

NortekMed S.A.S.
ZJ Toulon Est
67, Avenue Frédéric Joliot-Curie
BP 520, 83078 Toulon Cedex 09
Tel: +33 (0) 4 94 31 70 30
Fax: +33 (0) 4 94 31 25 49
E-mail: info@NortekMed.com

NortekUK
Tresanton House
Bramshott Court
Bramshott
Hants
GU30 7RG, UK
Tel: +44-1428 751 953
E-mail: inquiry@nortekuk.co.uk

NortekUSA
27 Drydock Avenue,
Mailbox 32, Boston,
MA 02210-2377
Tel: 617-206-5750
Fax: 617-275-8955
E-mail: inquiry@nortekusa.com

青岛诺泰克测量设备有限公司
地址: 中国青岛香港西路05号
汇融广场 1302
邮编: 266071
Tel: 0532-85017570, 85017270
Fax: 0532-85017570
E-mail: inquiry@nortek.com.cn

Nortek B.V.
Schipholweg 333a
1171 PL Badhoevedorp
Nederland
Tel: +31 20 6543600
Fax: +31 20 6599830
email: info@nortek-bv.nl

Nortek Brasil
Av. Nilo Peçanha nº 50,
grupo 2910 - Centro - Rio de Janeiro -
RJ - Cep 20020-906.
Tel: +55 (21) 4126-5954
Cel: +55 (21) 85046798
E-Mail nortek@nortekbrasil.com.br

TS-010-en-102014