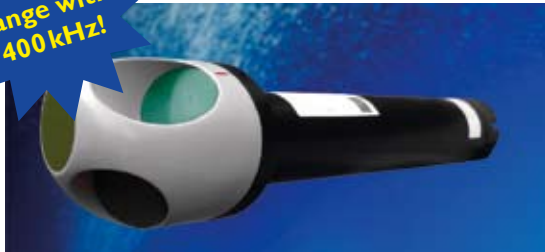


Aquadopp® Profiler 阔龙

Longer
range with
400 kHz!



“阔龙”水流剖面仪采用声学多普勒技术，专为固定式应用设计，可固定于水底、锚系上、浮标上或任何固定架上。它是一个完整的自容式系统，可将数据存储在内部存储器中。典型应用包括近海海流研究，在锚系、测量和河流、湖泊、河道的流速测量。

“阔龙”使用三声测量流速剖面，声束与轴线夹角为 25°，用户可自行选择层面数。内置倾斜仪、罗盘、高分辨率压力传感器，若系统是固定安装，还可测量波高。内部的 9M 内存和碱性电池可支持 2—4 个月的数据采集。

增加内存（可扩至 161M）和附加电池可延长数据采集时间。

实际应用

“阔龙”是一款设计紧凑、坚固耐用、布放简单的声学多普勒水流剖面仪。

主机集成了存储器、罗经、倾斜仪、压力、温度传感器等，并配有专用软件和电缆等，提供全面的水流剖面数据。

更多的新性能：

- ✓ 盲区更小，使测量区域更逼近仪器自身
- ✓ 即使在测量大流速时，依然可细化分层
- ✓ 罗经和倾斜仪自动识别上视下视
- ✓ 自动调节电源输出，在水浅时可降低电源消耗
- ✓ 所有塑料和钛合金部件总重 2.4kg (空气中)
- ✓ 灵活多变的换能器设计——只需很少的附加费用
- ✓ 功能强大的 AquaPro Win32 软件，可轻松实现投放设置、数据采集、数据记录、数据上载及 ASCII 格式转换
- ✓ 可通过无线电实现在线数据通信
- ✓ 以 1Hz 或 2Hz 的频率同时采集流速剖面 and 波浪数据。
- ✓ 可定制深水版。

有向波谱数据

“阔龙”以 1 或 2Hz 的频率在测流剖面间隔内采集流波浪数据 (PUV 法)。从而计算有向波谱，可选用 Nortek 波谱计算软件或使用您自己的算法计算。仪器适用于浅水域长波段 ($T_p > 4-5$ 是) 波浪的测量，对于其他水域或短波波浪的测量，我们推荐使用浪龙 AWAC。

第三代水流剖面仪

Nortek 自豪地宣布我们是第一家推出第三代水流剖面仪的公司。第一代是 1982 年推出的 ADCP，笨重而且昂贵。第二代 1994

年推出，体积、重量、价格都下降了 50%。第三代“阔龙”声学多普勒水流剖面仪于 2002 年正式推出，它性能更强，更灵活，操作更简单，体积、重量和价格再次下降了 50%。



性能指标

流速测量

| | | | | |
|-------|------------------|--------|--------|--------|
| 声学频率 | 0.4MHz | 0.6MHz | 1.0MHz | 2.0MHz |
| 剖面范围* | 60-90m | 30~40m | 12~20m | 4~10m |
| 层厚 | 2-8m | 1~4m | 0.3~4m | 0.1~2 |
| 最小盲区 | 1m | 0.50m | 0.20m | 0.05m |
| 最多分层 | 128 | | | |
| 流速范围 | ±10m/s (可定制更大范围) | | | |
| 精度 | 测量值的1%±0.5cm/s | | | |
| 采样率 | 最快1 Hz | | | |
| 不确定度 | 参见软件 | | | |

*阔龙水流剖面仪由用户指定层面数和层厚，最大剖面范围还由声散射信号情况决定：当水清和层厚小时，剖面范围小；水混和层宽大时，剖面范围大。

回声强度

| | | | | |
|------|--------|--|--|--|
| 采样 | 与流速一致 | | | |
| 分辨率 | 0.45dB | | | |
| 声强范围 | 90db | | | |

换能器

| | | | | |
|------|--------|--------|---------|--------|
| 声学频率 | 0.4MHz | 0.6MHz | 1.00MHz | 2.0MHz |
| 声束数 | 3 | 3 | 3 | 3 |
| 声束宽度 | 3.7° | 3.0° | 3.4° | 1.7° |

标配传感器

| | |
|---------------|------------------|
| 温度(热敏电阻) | |
| 范围 | -4 ~ 30 |
| 精度/分辨率 | 0.1 / 0.01 |
| 响应时间 | 10 分钟 |
| 罗经(磁通门带液态倾斜仪) | |
| 最大倾斜角 | 30° |
| 精度/分辨率 | 2° / 0.1° |
| 倾斜仪(液态水平) | |
| 精度/分辨率 | 0.2° / 0.1° |
| 上或下 | 自动检测 |
| 压力(压敏电阻) | |
| 范围 | 0~100m(标准) |
| 精度/分辨率 | 满量程的0.25%/0.005% |

模拟输入

| | |
|------|------------------|
| 通道数 | 2 |
| 电源电压 | 硬件可支持5V或12V(可调节) |
| 输入电压 | 0~5V |
| 分辨率 | 16 位模数转换 |

串行数据通讯

| | |
|------|--------------------------|
| I/O | RS232, RS422(提供USB转RS232 |
| 转接器) | |
| 波特率 | 300~115200(用户指定) |

内部存储

| | |
|------|-------------------------|
| 记录容量 | 标准9MB 可扩充至33,89 或161MB |
| 数据记录 | 32 字节+9*层面数 |
| 工作模式 | 当记满时自动停止记录(默认) 或记满时从头刷新 |

软件AquaPro

| | |
|------|--------------------------------|
| 操作平台 | WIN 平台(WIN 95/98/2000/XP/win7) |
| 功能设置 | 数据上传、ASCII 码转换、在线数据采集、图形化显示 |

电源

| | |
|---------------|--------------|
| 直流输入 | 9~16VDC |
| 采样率1Hz 时的电源消耗 | 0.2~1.5W |
| 休眠时的电源消耗 | 0.0013W |
| 发射功率 | 0.3~20W 4档可调 |

内部电池*

| | |
|-------|----------------------------|
| 类型/容量 | 18 节AA 碱性电池供50Wh |
| 新电池容量 | 13.5VDC |
| 电池寿命 | 80 天(2MHz,层宽0.5m, 10 分钟平均) |
| 电池寿命 | 50 天(1MHz,层宽1.0m, 10 分钟平均) |

*更精确的电池消耗和流速的不确定度由仪器设置决定，可从 AquaPro 软件中计算得出。

材质

| | |
|---------|--------------|
| 标准 | 聚甲醛树脂和聚亚氨脂塑料 |
| | 钛合金螺丝 |
| 中等水深/深水 | 钛合金和聚甲醛树脂 |

连接头

| | |
|-----|-----------------------|
| 主机上 | LPMBH-8-FS(铜针, 可选钛合金) |
| 电缆上 | LPMIL-8-MP |

环境

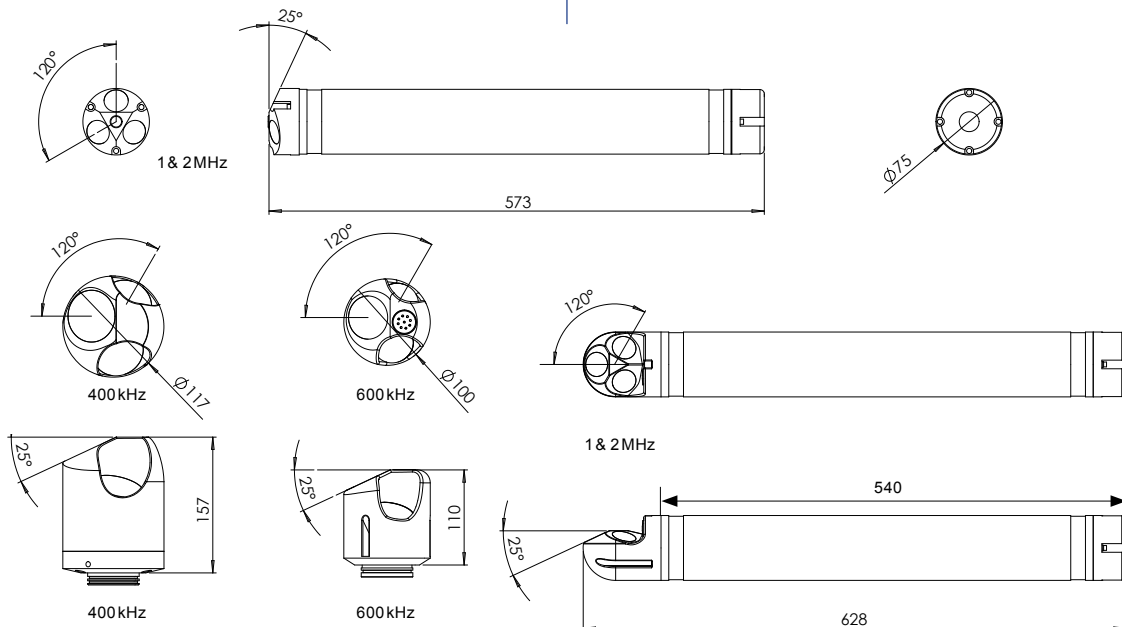
| | |
|--------|------------|
| 工作温度 | -5 ~ 35 |
| 存放温度 | -20 ~ 45 |
| 抗 振 颤 | IEC721-3-2 |
| 浅水工作水深 | 300m |

物理指标

| | |
|----|---|
| 重量 | 空气中2.4kg/2.6kg(0.6MHz), 3.7kg(0.4MHz)包括碱性电池 |
| 长度 | 550mm |
| 直径 | 75mm |

可选项

| | |
|-------|--------------------|
| 电 池 组 | 锂电池/可充锂电池 |
| 外部电池 | 540Wh 或1200Wh 电池 |
| 换能器头 | 侧视(1 或2MHz)可订购特殊形状 |
| 通 讯 | 可选RS422 通讯附件 |



www.nortek.no

NORTEK AS
Vangkroken 2
NO-1351 Rud
Norway

Tel: +47/ 6717 4500

Fax: +47/ 6713 6770

E-mail: inquiry@nortek.no

青岛诺泰克测量设备有限公司

地址: 中国青岛香港西路65号

汇融广场1302

邮编: 266071

Tel: 0532-85017570, 85017270

Fax: 0532-85017570

E-mail: inquiry@nortek.com.cn

NortekUK

Mildmay House, High St.

Hartley Wintney

Hants. RG27 8NY

Tel: +44- 1428 751 953

Fax: +44- 1428 751 533

E-mail: inquiry@nortekuk.co.uk

NORTEKUSA

222 Severn Avenue

Suite 17, Building 7

Annapolis, MD 21403

Tel: +1 (410) 295-3733

Fax: +1 (410) 295-2918

E-mail: inquiry@nortekusa.com

www.nortekusa.com