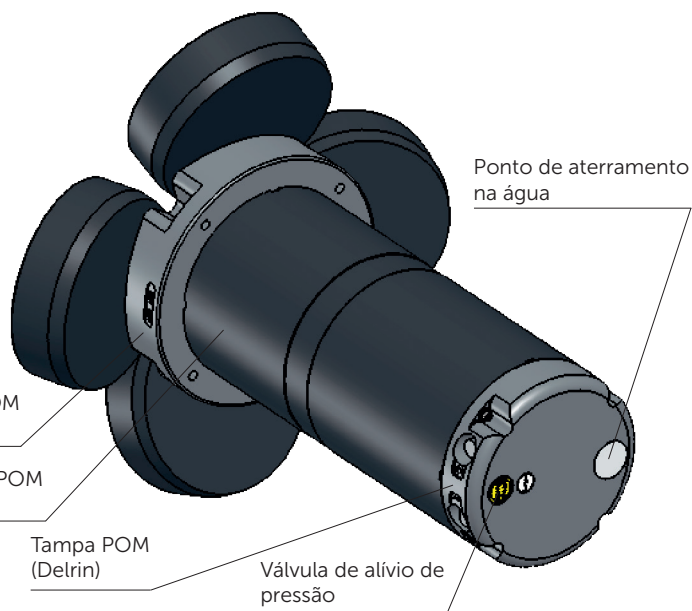
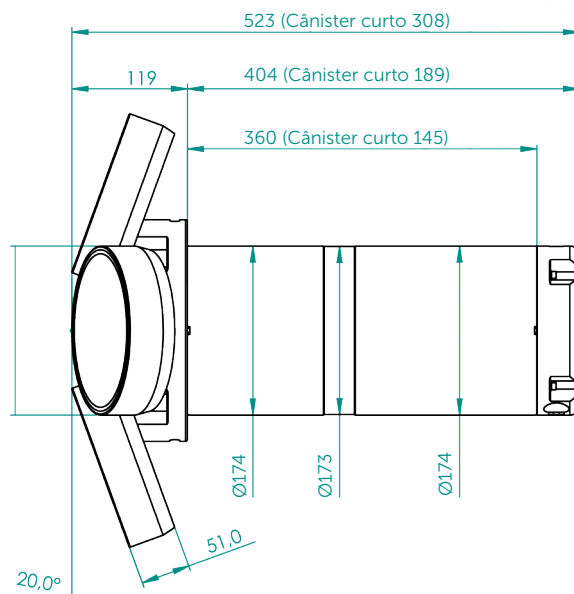
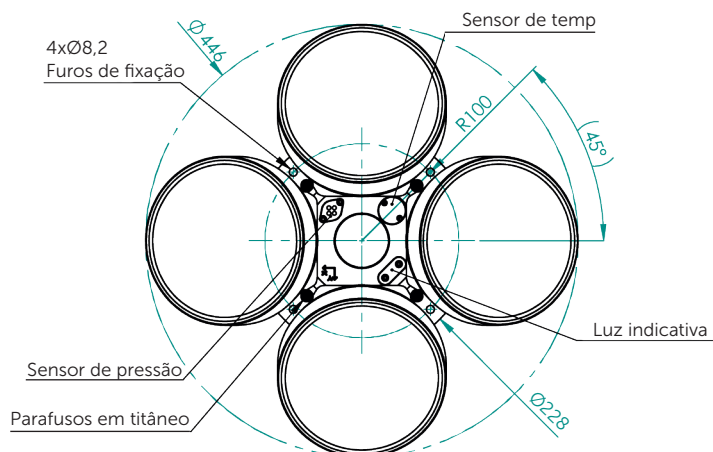






# SIGNATURE 250

ESPECIFICAÇÕES TÉCNICAS



Part no: 650146 (N2032-258)	Part no: 650133 (N2032-214)	Part no: 650134 (N2032-215)	Part no: 650135 (N2032-216)
			
Signature 250-500 Endbell Straight 2xMCBH+P	Signature 250-500 Endbell 2xMCBH+PR	Signature 250-500 Endbell Souriau+PR	Signature 250-500 Endbell Souriau+PR+MCBH
6 pin + 2 pin a prova d'água MCBH bronze (SubConn) e válvula de alívio de pressão	6 pin + 2 pin a prova d'água MCBH bronze (SubConn) e válvula de alívio de pressão	7 pin Souriau REC10 M bronze e válvula de alívio de pressão	7 pin Souriau REC10M bronze, válvula de alívio de pressão e 6 pin a prova d'água MCBH bronze (SubConn)

CURRENT AND WAVE MEASUREMENTS IN THE OCEAN, LAKE AND LABORATORY



Nortek AS  
Vangkroken 2  
1351 Rud, Norway  
Tel: +47 6717 4500  
E-mail: inquiry@nortek.no



www.nortek.no  
True innovation makes a difference

# Especificações Técnicas

## Medições de Velocidade da Água

Alcance do perfil*:	200m
Tamanho de célula:	1-8 m
Branco min.:	0,5 m
# Max Células:	200
Alcance de Velocidade (ao longo do feixe):	Selecionável pelo usuário 2,5 ou 5,0 m/s
Exatidão Min.: (pergunte por versões de firmware or hardware mais exatos)	1% do valor medido ± 0,5 cm/s
Resolução de velocidade:	0,1 cm/s
Taxa Max de Amostragem:	1 Hz
Taxa Max de Amostragem nos cinco feixes:	1 Hz (4 feixe + AST)

\*) O alcance max. depende da potência de transmissão e das condições acústicas de reflexão

## Modos de Medição AD2CP\*

Único ou Concomitante:	Média e Ondas/Gelo
------------------------	--------------------

\*) Patente EUA 8223588

## Intensidade do Eco

Amostragem:	Semelhante à Velocidade
Resolução:	0,5 dB
Faixa dinâmica:	70 dB
Frequência Acústica do Transdutor:	250 kHz
Número de Feixes:	5; 4 inclinados a 20°, 1 vertical a 500 kHz(opcional)
Largura dos Feixes:	2,3° (inclinado) 2,2° (vertical)

## Sensores

<b>Temperatura:</b>	<b>Termistor Embotido no Cabeçote</b>
Faixa de Temp.:	-4 a +40 °C
Exatidão/Resolução da Temp.:	0,1 °C/0,01°C
Tempo de Resposta da Temp.:	2 min

<b>Bússola:</b>	<b>Magnetômetro de Estado Sólido</b>
Exatidão/Resolução:	2° para inclinação <30°/0,01°

<b>Inclinômetro:</b>	<b>Acelerômetro de Estado Sólido</b>
Exatidão/Resolução:	0,2° para inclinação <30°/0,01°

Inclinação Máxima:	3D completo
P/ cima Ou P/ baixo:	Deteção Automática

<b>Pressão:</b>	<b>Piezo-resistente</b>
Intervalo padrão:	0-500 (pergunte por outras opções)
Exatidão/Resolução:	0,1% FS / Melhor que 0,002% da escala total

## Comunicações de Dados

Ethernet:	10/100 Mbits Auto MDI-X protocolos TCP/IP, UDP, HTTP, IP Fixo / cliente DHCP / AutolP, UPnP
-----------	---

Serial:	RS-232/RS422 Configurável 300-1250000 bps
---------	---

Taxa Baud de Dowload de memória:	20 Mbit/s (somente Ethernet) - 1 GByte em 6 minutos
----------------------------------	---

Controle de Interface: Interface de commando em ASCII c/ opções de telemetria sobre interface Telnet e serial. Download complete dos dados data sob Ethernet FTP padrão. Arquivo de telemetry baixável em interface serial. Veja nosso manual de interface para mais informações.

## Armazenagem de Dados

Capacidade (Padrão):	16 GB/opcional 64GB
Gravação dos dados:	86 bytes + 4 x Nfeixes x Ncélulas
Modo:	Para quando lotado

## Relógio em Tempo Real

Exatidão:	±1 min/ano
Retenção do relógio em falta de alimentação externa:	1 ano. Baterias de Backup recarregam automaticamente quando o instrumento é alimentado.

## Software

Sistema Operacional:	Windows® 7 ou superior
Funções:	Planejamento de lançamento, iniciar com alarme, recuperação de dados, conversão p/ formatos ASCII e Matlab.

Dados Online:	Coleta e display gráfico.
---------------	---------------------------

## Alimentação

DCInput:	15-48 VDC
Pico Máximo de Corrente:	1,5 Amp
Consumo Médio Máx. a 1Hz:	15W
Consumo Típico Médio *:	400mW
Cosumo qndo hibernado:	100uA, alimentação depende do suprimento de voltagem
Potência de Transmissão / Feixe:	4-200W, níveis ajustáveis
Sequência de Ping:	Multiplexing ou paralela

\*) Perfil de corrente médio de 10 min., precisão horizontal 1cm/seg, maior tamanho de célula, potência máxima e modo de longo alcance. Veja programa de lançamento para outras configurações.

## Ambiente

Temperatura em Operação:	-4°C a 40°C
Temperatura em Armazenagem:	-20°C to 60°C
Choque e Vibração:	IEC 60068-1/IEC60068-2-64
Profundidade limite:	300 m

## Baterias

Interna:	Alcalina única 540Wh ou lítio 1800 Wh
Externa:	Alcalina única ou dupla 540Wh ou lítio 1800 Wh (Cânisteres de bacteria externos possuem um limite de profundidade de 500 m)

Duração: O consume de bateria é uma função complexa da configuração do instrumento. Por favor, consulte o programam de configuração Signature Deployment para maiores informações.

## Opcional AST/Altímetro

Frequência:	500 kHz
Distância Máxima:	170 m
Exatidão:	2 cm

## Opcional Medição de Gelo

Parâmetros:	Espessura do gelo, velocidade e direção, dados de eco sonda
-------------	---

## Opcional Medição de Ondas

Profundidade Máxima:	150 m
Intervalo de Altura:	-15 a +15 m
Exatidão/Resolução (Hs):	<1% do valor medido / 2cm
Exatidão/Resolução (Dir):	2° / 0,1°
Intervalo de Período:	2-50 s
Período de Corte (Hs):	Prof. 25m; 2 seg Prof 50m; 2 seg Prof 100m; 2,2 seg Prof 150m; 2,7 seg
Período de Corte (dir):	Pergunte por favor

Taxa amostral (Velocidade e AST):	1 Hz
-----------------------------------	------

## Materiais

Modelo Padrão:	Delrin® com parafusos em titâneo. Transdutores reforçados c/ copos em poluretano
----------------	--

## Conectores

Veja Desenhos GA

## Dimensões e pesos

Peso no Ar:	18,5Kg (Cânister curto 17,1Kg)
Peso na Água:	1,5Kg (Cânister curto 5,2Kg)
Peso da Bateria Alcalina:	5,0Kg
Peso da Bateria de Lítio:	3,9Kg



[twitter.com/norteknews](https://twitter.com/norteknews)

[facebook.com/Norteknews](https://facebook.com/Norteknews)

[youtube.com/Nortekinfo](https://youtube.com/Nortekinfo)

**NortekMed S.A.S.**  
ZI Toulon Est  
67, Avenue Frédéric Joliot-Curie  
BP 520, 83078 Toulon Cedex 09  
Tel: +33 (0) 4 94 31 70 30  
Fax: +33 (0) 4 94 31 25 49  
E-mail: info@NortekMed.com

**NortekUK**  
Regus International House,  
Southampton International Business Park,  
George Curl Way,  
Southampton,  
SO18 2RZ, UK  
Tel: +44 (0) 1428 751953  
Fax: +44 (0) 7973 389355  
inquiry@nortekuk.co.uk

**NortekUSA**  
27 Drydock Avenue,  
Mailbox 32, Boston,  
MA 02210-2377  
Tel: 617-206-5750  
Fax: 617-275-8955  
E-mail: inquiry@nortekusa.com

**Nortek China**  
Rm 1702  
Software Building, No. 172  
Minjiang Rd  
Qingdao,  
China  
Tel: +86-532-85017270  
Fax: +860532-85017570  
inquiry@nortek.com.cn

**Nortek B.V.**  
Schipholweg 333a  
1171 PL Badhoevedorp  
Nederland  
Tel: +31 20 6543600  
Fax: +31 20 6599830  
email: info@nortek-bv.nl

**Nortek Brasil**  
Av Nilo Peçanha 50, gr 2910 - Centro,  
20020-906 Rio de Janeiro - RJ  
Brasil  
Tel: +55 (21) 4126-5954  
Cel: +55 (21) 85046798  
E-Mail nortek@nortekbrasil.com.br